

OBSAH

ÚVOD	3
A. PÔSOBNOSŤ PORIADKU	3
B. VŠEOBECNÉ USTANOVENIA	3
1. Riadenie strelectva	3
2. Druhy streleckých súťaží	4
3. Disciplíny streľby	5
4. Výkonnostné triedy a rekordy v poľovníckom strelectve	6
5. Povinnosti strelcov	7
6. Organizačný výbor	10
7. Zbor rozhodcov	11
8. Jury	12
9. Propozície	12
10. Určenie víťaza a ďalšieho poradia strelcov	13
11. Protesty	15
12. Spoločné ustanovenia	15
C. PRAVIDLÁ PRE GUĽOVÚ A MALOKALIBROVKOVÚ STRELBU	16
13. Spoločné ustanovenia	16
14. Výstroj a postoj strelca pri streľbe	17
15. Hodnotenie zásahov	18
16. Rozhodca na strelišti, pri terčoch a vyhodnocovacia komisia	19
17. Protesty pri guľových disciplínach	20
18. Tresty pri guľových disciplínach	21
19. Guľové zbrane a strelivo	22
20. Guľové strelišťá a terče	23
21. Podmienky streľby na guľové terče	23
D. PRAVIDLÁ PRE BROKOVÚ STRELBU	26
22. Brokové disciplíny	26
23. Zbrane	27
24. Strelivo	27
25. Odev	27
26. Terče	28
27. Strelišťá	29
28. Pravidlá streľby – oblúkové strelišťá	31
29. Hodnotenie streľby – oblúkové strelišťá	32
30. Pravidlá streľby – poľovnícky skeet	36
31. Pravidlá streľby – trap	37
32. Pravidlá streľby – vysoká veža	40
33. Pravidlá streľby – zajac v prieseku	41
34. Pravidlá streľby – kompak parkúr a poľovnícky parkúr	42
35. Pravidlá streľby – kombinované súťaže	42
36. Pravidlá streľby – poľovnícky päťboj	42
37. Poruchy zbraní a streliva	42
38. Bezpečnostné pravidlá	43
39. Tresty pri brokových disciplínach	44
40. Protesty pri brokových disciplínach	45
41. Rozhodca brokovej streľby	46
42. Hodnotenie výsledkov	47
43. Hodnotiacia komisia	48
E. PRECHODNÉ A ZÁVEREČNÉ USTANOVENIA	48
PRÍLOHY	49

ÚVOD

Zdokonaľovanie členov Slovenskej poľovníckej komory (ďalej len SPK) v strelbe je neodmysliteľnou súčasťou poľovníckej praxe. Docielenie vyšších streleckých schopností je predpokladom pre úspešné a humánne ulovenie zveri. Každý člen, ktorý sa podieľa na plnení plánu lovu, musí byť dostatočne pripravený v zaobchádzaní so strelnou zbraňou i v strelbe na neživé terče. Tí, ktorí chcú rozvíjať svoju streleckú schopnosť a dosiahnuť vyššiu streleckú úroveň, majú príležitosť zdokonaľiť sa v strelbe pri streleckých súťažiach usporadúvaných od základných organizácií až po vrcholné akcie SPK. Všetky strelecké súťaže SPK sú organizované podľa tohto Streleckého poriadku.

A. PÔSOBNOSŤ STRELECKÉHO PORIADKU

Strelecký poriadok vydaný SPK je záväzný pre všetky organizačné jednotky SPK a všetkých jej členov, ktorí vykonávajú poľovnícku strelbu na celom území SR a vzťahuje sa na všetky druhy streleckých súťaží uvedených v tomto Streleckom poriadku SPK. Výcvik a skúšky uchádzačov o poľovný listok v praktickej strelbe sa vykonávajú v súlade so zákonom o poľovníctve a jeho vykonávacích predpisoch ako aj podľa tohto streleckého poriadku SPK. Kontrolné streľby členov SPK sa konajú podľa smerníc schválených Snemom SPK.

B. VŠEOBECNÉ USTANOVENIA

1. Riadenie strelectva

1.1. Riadenie poľovníckeho strelectva na území SR zabezpečuje SPK prostredníctvom streleckej komisie SPK a plánu streleckých súťaží obvodných poľovníckych komôr (ďalej len OPK), a členov SPK (právnických osôb).

1.2. Charakter súťaží

1.2.1. Súťaž jednotlivcov – výsledky sa započítavajú strelcovi.

1.2.2. Súťaž družstiev – výsledky jednotlivých strelcov sa započítavajú do družstva.

1.2.3. Súťaž jednotlivcov a družstiev – výsledky sa započítavajú súčasne jednotlivcom v stanovenom rozsahu a zároveň družstvu.

1.2.4. Súťaž jednotlivcov bude rozdelená do kategórií:

muži (seniori), do 55 rokov vrátane,

muži veteráni, nad 55 rokov - strelec sa môže rozhodnúť v akej

kategórii bude súťažiť,

juniori,

ženy.

Výsledky kategórií sa vyhodnotia pri minimálnom počte 6 účastníkov v danej kategórii.

2. Druhy streleckých súťaží

2.1. Majstrovstvá:

- a) majstrovstvá OPK,
- b) majstrovstvá oblasti,
- c) majstrovstvá SPK.

2.1.2. Majstrovstvá OPK, sa organizujú pre strelcov OPK (podľa trvalého pobytu). Môžu sa na nich zúčastniť aj členovia iných OPK, ktorí však budú hodnotení mimo poradia. Majstrovstvá OPK musia byť ukončené do 31.5.

2.1.3. Majstrovstiev oblasti a SPK sa môžu zúčastniť strelci, ktorí sú členmi SPK a aj strelci, nečlenovia SPK. Nečlenovia SPK však budú hodnotení mimo poradia.

2.2. Verejné strelecké súťaže

2.2.1. Verejné strelecké súťaže sú prístupné všetkým členom SPK a členom ostatných organizácií, ktoré sa zaoberajú strelectvom, prípadne i príslušníkom cudzích štátov. Verejné strelecké súťaže sa konajú v rôznych disciplínach, ich rozsah je stanovený propozíciami. Súťažiť sa môže v poľovníckych športových alebo kombinovaných disciplínach.

2.2.2. Verejné strelecké súťaže sa môžu usporiadať ako:

a) uzavreté - pri ktorých je rozpisom stanovený počet položiek, terčov alebo výstrelov,

b) voľné (sériové) - pri ktorých nie je rozpisom stanovený počet terčov alebo výstrelov. Počet položiek je ľubovoľný alebo obmedzený rozpisom. Rozpisom je stanovená hodina, do ktorej je možné zakúpené položky prihlásiť, hodina do ktorej musia byť zakúpené položky odstriehané a počet najlepších položiek, ktoré sa hodnotia do súťaže.

2.3. Strelecké súťaže sa realizujú:

a) brokovou zbraňou – na oblúkovom strelišti, batérii, poľovníckom skeete, poľovníckom parkúre (PP, anglicky Sporting), univerzálnom trape, americkom trape, vysokej veži, zajacovi v prieseku, kompak parkúre (CP, anglicky Compak Sporting).

b) malokalibrovkou – na redukovaný terč lišky (pevný), terč lišky v prieseku (pohyblivý), na redukované terče srnca, diviaka a kamzika (pevné) a na terč diviaka v prieseku (pohyblivý),

c) poľovníckou guľovnicou – na terč lišky, srnca, kamzika a diviaka (pevné) a diviaka v prieseku (pohyblivý).

3. Disciplíny streľby

3.1. Majstrovstvá OPK:

a) oblúkové strelisko (OS) – súťaž jednotlivcov/družstiev 2x20 terčov

b) batéria (B) - súťaž jednotlivcov/družstiev 2x25 terčov,

c) poľovnícky skeet, univerzálny trap a americký trap - súťaž jednotlivcov a družstiev štandard 2x25 terčov, CP a PP v rozsahu 2x25 terčov.

d) malokalibrovkový štvorboj (M400) - súťaž jednotlivcov/družstiev na vzdialenosť 50 m v rozsahu 10 výstrelov na každý terč v časovom limite 6 minút v poradí redukovaný terč sediacej lišky, redukovaný terč srnca, redukovaný terč kamzíka a redukovaný terč diviaka. Popis jednotlivých disciplín je uvedený v čl. 21.1b, 2b, 3b, 4b,

e) guľový štvorboj (G200) - súťaž na pevné terče jednotlivcov/družstiev v rozsahu 5 výstrelov v časovom limite 5 minút na každý terč v poradí: liška, srnec, kamzík a diviak 100 m poľovníckou guľovnicou (pevný). Popis jednotlivých disciplín je uvedený v čl. 21.1a, 2a, 3a, 4a,.

3.2. Majstrovstvá oblasti:

a) oblúkové strelisko (OS)-súťaž jednotlivcov/družstiev 4x20 terčov,

b) batéria (B)-súťaž jednotlivcov/družstiev 4x25 terčov,

c) poľovnícky skeet, univerzálny trap a americký trap, CP a PP - súťaž jednotlivcov a družstiev štandard 4x25 terčov,

d) malokalibrovkový štvorboj (M800) - súťaž jednotlivcov/družstiev na vzdialenosť 50 m v rozsahu 10 výstrelov na každý terč v časovom limite 6 minút v poradí: redukovaný terč sediacej lišky, redukovaný terč srnca, redukovaný terč kamzíka a redukovaný terč diviaka; Popis jednotlivých disciplín je uvedený v čl. 21.1b,2b,3b,4b,

e) guľový štvorboj (G400/200) - súťaž na pevné terče jednotlivcov/družstiev v rozsahu 10/5 výstrelov v časovom limite 10/5 minút na každý terč v poradí: liška, srnec, kamzík a diviak 100 m poľovníckou guľovnicou (pevný). Popis jednotlivých disciplín je uvedený v čl. 21.1a, 2a, 3a, 4a.

3.3. Majstrovstvá SPK:

a) oblúkové strelisko (OS)-súťaž jednotlivcov/družstiev 4x20 terčov,

b) batéria (B)-súťaž jednotlivcov/družstiev 4x25 terčov;

c) poľovnícky skeet, univerzálny trap, americký trap, poľovnícky parkúr a kompak parkúr – súťaž jednotlivcov a družstiev štandard 4x25 terčov,

d) malokalibrovkový štvorboj (M400/800) – súťaž jednotlivcov /družstiev na vzdialenosť 50 m v rozsahu 10 výstrelov na každý terč v časovom limite 6 minút v poradí: redukovaný terč sediacej lišky,

redukovaný terč srnca, redukovaný terč kamzíka a redukovaný terč diviaka; Popis jednotlivých disciplín je uvedený v čl. 21.1b,2b,3b,4b,

e) guľový štvorboj (G400/200) – súťaž jednotlivcov/družstiev v rozsahu 10/5 výstrelov v časovom limite 10/5 minút na každý terč v poradí: líška, srnec, kamzík a diviak 100 m poľovníckou guľovnicou (pevný). Popis jednotlivých disciplín je uvedený v čl. 21.1a,2a,3a,4a.

f) poľovnícky desaťboj – súťaž jednotlivcov/družstiev v rozsahu po 10 výstrelov na terč líšky v prieseku, diviaka v prieseku (pohyblivé sprava doľava); na terč redukovaného srnca, diviaka a sediacej líšky (pevné); 10 terčov alebo 10 dvojterčov z vysokej veže; 10 terčov zajaca v prieseku, 20 terčov na OS (pozri 28.1.2.), 25 terčov na batérii a 5 dvojterčov na OS (na stanovištiach 2,3,4,5,6),

g) poľovnícky viacboj (Poľovnícka kombinovaná streľba) - strieľa sa podľa samostatne vydaných pravidiel FITASC - súťaž jednotlivcov v rozsahu po 5 výstrelov na každý terč guľovnicou - podľa podmienok vid'. čl. 21. – 1a; 2a; 3a; 4a; a podľa možností strelnice aj 6a; brokovnicou – položky compact hunting parkúr po 25 terčov, položky americký trap alebo univerzálny trap po 25 terčov. Pomer absolútneho súčtu bodov z guľových disciplín a brokových disciplín musí byť 1:1.

3.4. Verejné strelecké súťaže

Voľbu disciplín, rozsah streľby a kombinácie stanovuje usporiadajúca organizácia v zmysle tohto streleckého poriadku.

4. Výkonnostné triedy a rekordy v poľovníckom strelectve

4.1. Vydávať smernice pre priznanie výkonnostných tried a limity pre ich dosiahnutie, ako aj ich zmeny je v kompetencii SPK.

4.2. Evidenciu republikových streleckých rekordov jednotlivcov a družstiev dosiahnutých na streleckých súťažiach usporadúvaných SPK vedie SPK, pričom ku dňu 1. januára príslušného roku vydá prehľad platných rekordov a dosiahnutých titulov MS a I. VT. Dosiahnuté II. a III. VT vo všetkých streleckých disciplínach eviduje príslušná OPK.

4.3. Výkonnostné triedy sú platné 24 mesiacov od ich získania, okrem MS ktorý platí bez časového obmedzenia.

Výkonnostné triedy:

Disciplína	MS	I.VT	II.VT	III.VT
Oblúkové strelisko OS 80	75-80	70-74	63-69	55-62
Oblúkové strelisko OS 40	-----	-----	-----	29-40
Batéria 100	96-100	90-95	82-89	70-81
Batéria 50	-----	-----	-----	36-50
Univerzálny trap 100	96-100	90-95	82-89	70-81
Univerzálny trap 50	-----	-----	-----	36-50
Americký trap 100	96-100	90-95	82-89	70-81
Americký trap 50	-----	-----	-----	36-50
Poľovnícky skeet 100	96-100	90-95	82-89	70-81
Poľovnícky skeet 50	-----	-----	-----	36-50
Malokalibrokový štvorboj M 800	791-800	766-790	741-765	720-740
Malokalibrokový štvorboj M 400	-----	-----	371-400	360-370
Guľový štvorboj G 400	386-400	366-385	346-365	325-345
Guľový štvorboj G 200	196-200	181-195	166-180	150-165
Poľovnícky päťboj	451-500	431-450	401-430	350-400
Poľovnícky desaťboj	901-1000	851-900	801-850	750-800
Poľovnícka kombinácia PK 800	761 - 800	741 - 760	721 - 740	700 - 720
Compak sporting 100	91-100	86-90	80-85	70-79
Compak sporting 200	181-200	170-180	160-169	140-159

5. Povinnosti strelcov

5.1. Účasťou v súťaži strelec potvrdzuje, že ovláda príslušné ustanovenia Streleckého poriadku SPK a pravidiel streľby, ktorým sa musí podriaďovať. Strelec sa musí dostaviť v stanovenú dobu na určené miesto, aby sa prihlásil do súťaže, zaplatil príslušný poplatok a bol prítomný pri žrebovaní poradia. Ak žrebovanie poradia vykoná jury alebo zbor rozhodcov, nie je povinný sa ho zúčastniť, ale je povinný počkať na výsledok žrebovania, ktorý sa oznámi všetkým strelcom a vedúcim družstiev. Vedúci družstva alebo skupiny strelcov prihlási svojich strelcov odovzdaním menného zoznamu s adresami alebo ich prihlási jednotlivo.

5.2. Každý strelec je pri prezentácii na Majstrovstvách SPK všetkých úrovní povinný predložiť doklad o členstve v SPK a príslušný doklad o všetkých zbraniach, ktoré bude v súťaži používať.

5.3. Po žrebovaní poradia dostane každý strelec štartovné číslo, ktoré je počas súťaže povinný nosiť viditeľne pripevnené na chrbtovej časti svojho odevu. Strelec sa pri povinných nástupoch pred a po súťaži správa pokojne a disciplinovane sa riadi pokynmi usporiadateľa členov organizačného výboru.

5.4. Strelec, ktorý je pod vplyvom alkoholu alebo dopingových látok, nesmie byť pripustený do súťaže, ale zo súťaže musí byť vylúčený a

vykázaný z priestorov strelnice. Proti takému súťažiacemu sa zavedie kárne konanie.

5.5. V priebehu položky, v ktorej strelec strieľa, nesmie bez súhlasu rozhodcu opustiť stanovište, v guľových disciplínach ani strelecké stanovište. Po skončení súťaže je strelec povinný zúčastniť sa vyhlásenia výsledkov. V odôvodnených prípadoch môže hlavný rozhodca, po dohode s riaditeľom súťaže, povoliť skoršie opustenie strelnice. Ak strelec opustí strelnicu pred vyhlásením výsledkov bez povolenia, musí hlavný rozhodca anulovať jeho výsledok.

5.6. Strelec je povinný v súťaži (i v tréningu) používať len také zbrane, na ktoré má príslušným zákonom predpísaný doklad a ktoré majú platnú značku overenia zbrane. Iba v prípade poruchy a so súhlasom rozhodcu môže strelec dokončiť položku alebo súťaž so zapožičanou zbraňou. Druh, kaliber, úprava zbrane a strelivo musia zodpovedať ustanoveniam streleckého poriadku pre príslušné disciplíny.

5.7. So všetkými zbraňami i s nenabitými sa musí zaobchádzať s najväčšou opatrnosťou. Zbrane so sklopnými hlavňami sa musia nosiť otvorené. Opakovacie a samonabijacie zbrane sa musia nosiť s otvoreným uzáverom a ústím hlavne smerujúcim hore alebo dolu. Remene na zbraniach sú na strelišti zakázané. Je zakázané dotýkať sa zbraní iného strelca bez jeho súhlasu. Počas streľby, pri presune medzi stanovišťami sa musí zbraň prenášať otvorená a pri presune z posledného (č. 5) na prvé stanovište (č. 1) v disciplíne trap a batéria otvorená bez nábojov v nábojovej komore. To platí i pri opustení strelišťa. Vo všetkých disciplínach je povolené nabíjať zbraň až na streleckom stanovišti.

5.8. Strelec sa nesmie cvičiť v streľbe alebo mieriť mimo streleckého stanovišťa alebo palebnej čiary. Je zakázané mieriť alebo strieľať na terč iného strelca alebo mieriť a strieľať na živé zvieratá. Výstrely na odmastenie hlavni alebo na skúšku zbraní sú možné len so súhlasom rozhodcu na streleckom stanovišti.

5.9. Po vyzvaní (vyvolaní) má byť strelec bezprostredne pripravený na streľbu a musí mať pri sebe dostatok streliva a potrebné vybavenie na odstrieľanie položky. Pri guľovej streľbe sa nesmú okrem strieľajúcich a rozhodcov zdržiavať na strelišti žiadne iné osoby, aby rozhodca na palebnej čiare mal neustály prehľad a strelci neboli vyrušovaní.

5.10. Ak sa pri streľbe menia od výstrelu k výstrelu strelecké stanovišťa, môže strelec nastúpiť na ďalšie stanovište iba vtedy, keď ho predchádzajúci strelec opustil. Pri prechode z jedného stanovišťa na druhé nesmie byť vyrušovaný iný strelec. Preto musí strelec zostať na svojom stanovišti pokiaľ strelec, na ktorého stanovište má postúpiť, neodstrieľal. Po skončení streľby v položke musia všetci strelci zostať na svojom mieste, pokiaľ posledný strelec neodstrieľal a rozhodca po

kontrole výsledkov a určení pomocných rozhodcov (pri brokovej streľbe) neoznámil ukončenie položky. Strelec je povinný prijať funkciu pomocného rozhodcu alebo zapisovateľa výsledkov.

5.11. Strelec môže nabiť svoju zbraň len na streleckom stanovišti, keď na ňom zaujal miesto, usmernil zbraň do smeru streľby a rozhodca dal povel na začatie streľby. Na batérii a strelištiach s podobným postupom streľby nesmie strelec zatvoriť zbraň, pokiaľ jeho sused na ľavej strane neodstrieľal. Strelec sa nesmie na streleckom stanovišti otočiť mimo priestoru určeného na streľbu pred otvorením svojej zbrane alebo uzáveru ihneď po povele: „Paľbu zastaviť!" alebo po objavení sa červenej zástavky (v priestore cieľnych, v zákope batérie a pod.) musia strelci zbrane (uzávery) otvoriť, vybiť a odložiť podľa povelu rozhodcu. Pokiaľ nie je cieľny alebo obsluhujúci personál v kryte alebo zástavka odstránená, musia byť zbrane (uzávery) otvorené a nesmú sa nabiť. Strelci vykonávajú ďalšiu činnosť až na povel rozhodcu.

5.12. Ak nie je pri brokovej streľbe terč (dvojterč) vypustený do troch sekúnd po povele na (oblúkovom strelišti, poľovníckom skeete, vysokej veži) a ihneď po povele na batérii, má strelec značiť zdvihnutím ruky alebo odlicením, že odmieta na terč/dvojterč strieľať. V prípade vypustenia neplatného terča alebo pri prerušení streľby, musia byť zbrane (uzávery) otvorené. Nesmú byť zatvorené skôr, pokiaľ streľba na pokyn rozhodcu na strelišti opäť nezačne.

5.13. V prípade poruchy zbrane alebo streliva musí strelec zostať na svojom mieste (stanovišti) so zbraňou obrátenou do smeru streľby. Strelec nesmie zbraň otvoriť ani manipulovať s poistkou skôr, ako prezrie a preskúša zbraň rozhodca. Zdvihnutím ruky a pri guľovej streľbe alebo aj zavolaním: „Porucha" (Závada) upozorní strelec rozhodcu, ktorý rozhodne o ďalšom postupe a úprave časového limitu. Čas na odstrieľanie jednej položky na pevné terče je limitovaný v zmysle čl. 21.

5.14. Strelcovi pri guľovej streľbe nesmie pomáhať korektor. Na kontrolu zásahov sa nepovoľuje používať žiadne optické pomôcky na zisťovanie zásahov, okrem zameriavacieho ďalekohľadu, ktorý má pretekár namontovaný na zbrani, ktorou strieľa.

5.15. Streľba musí prebiehať bez zbytočného prerušovania. Strelcom je dovolené počas streľby povedať len nevyhnutné povely: na vypustenie terča, oznámiť „Pripravený", „Porucha" alebo vzniesť „Protest" a odpovedať na otázky rozhodcu.

5.16. Strelci, vedúci družstiev a tréneri nesmú zapisovateľa výsledkov obťažovať otázkami. Po zistení chybného zápisu majú právo podať protest rozhodcovi, a to bezprostredne, ako boli chyby zistené. Pri guľových disciplínach sa terče vydajú strelcom až po vyhodnotení

disciplíny. Od vydania terčov sa počíta čas 15 minút, v priebehu ktorých je možné podať protest. Čas vydania terčov sa zaznamenáva. Strelci, tréner a ani vedúci družstva nemajú prístup k terčom, do krytu cieľnych ani do iných zariadení strelišt (veže oblúkového strelišta, zákop batérie atď.) a nesmú používať spojovacie prostriedky od strelišta k cieľným. Tento zákaz sa netýka rozhodcov, členov jury a organizačného výboru súťaže.

6. Organizačný výbor

6.1. Organizácia, ktorá usporiada streleckú súťaž alebo je poverená jeho vykonaním, ustanoví organizačný výbor. Jeho úlohou je pripraviť súťaž tak, aby bol jeho priebeh po organizačnej a technickej stránke hladký a aby boli zabezpečené všetky opatrenia súvisiace so súťažou.

Na tento účel je potrebné:

- a) zostaviť a včas rozposlať propozície súťaže (pri majstrovstvách oblasti a majstrovstvách SPK),
- b) zabezpečiť propagáciu súťaže,
- c) zabezpečiť zdravotnícku službu a technický personál,
- d) zabezpečiť diplomy, plakety a prípadne vecné ceny,
- e) zabezpečiť a pripraviť terče, dokumentáciu a tlačivá,
- f) preveriť technické zariadenia strelnice,
- g) zabezpečiť výzdobu strelnice a propagáciu,
- h) označiť prístupové cesty, prípadne zabezpečiť dopravu na strelnicu, vymedziť parkovanie áut,
- I) po skončení súťaže zostaviť a odoslať hlásenie (výsledkovú listinu, hospodárske doklady a celkové zúčtovanie),
- j) vypracovať a predložiť predstavenstvu usporiadajúcej organizácie celkové zhodnotenie súťaže (po stránke hospodárskej a streleckej),

k) pri prezentácii strelcov treba zabezpečiť kontrolu podľa čl. 5.3.

Za vyúčtovanie zodpovedá ekonóm (pokladník) a riaditeľ súťaže, za výsledkovú listinu rozhodca.

6.2. Práce prípravného výboru riadi predseda streleckej komisie v spolupráci s riaditeľom a tajomníkom organizačného výboru.

6.3. Organizačný výbor sa skladá z týchto členov: predseda, riaditeľ, tajomník, ekonóm (pokladník), hlavný rozhodca a zbor rozhodcov, technický pracovník a zdravotník.

6.4. Úlohy členov organizačného výboru:

a) predseda - pri nástupoch otvára a ukončuje súťaž vhodným krátkym prejavom, určuje sa spravidla len pri významnejších súťažiach,

b) riaditeľ - v hlavných rysoch riadi súťaž, spravidla tak koná po dohode s hlavným rozhodcom,

c) ekonóm (pokladník) - eviduje prihlášky strelcov a inkasuje predpísané poplatky, vypláca finančné náležitosti, vydáva potvrdenia o výške a účele poplatkov na súťaž, pri svojej práci sa riadi príslušnými predpismi a nariadeniami,

d) technický pracovník - musí ovládať techniku zariadení na jednotlivých strelištiach, vykonáva pokyny hlavného rozhodcu, ktoré sa týkajú funkcie technického zariadenia strelišť, riadi prácu technického personálu,

e) zdravotník - pri väčších súťažiach lekár, pri súťažiach s menším rozsahom kvalifikovaný zdravotnícky pracovník, ktorý zabezpečuje zdravotnícku službu.

7. Zbor rozhodcov

Súťaž po streleckej stránke riadi zbor rozhodcov, ktorý pozostáva z hlavného rozhodcu a z rozhodcov (na strelištiach, pri terčoch a v hodnotiacej komisii). Všetci rozhodcovia musia mať príslušnú kvalifikáciu a platný rozhodcovský preukaz. Členovia jury, organizačný výbor a zbor rozhodcov musia byť počas súťaže označení. Členovia organizačného výboru nemajú právo zasahovať do rozhodovania zboru rozhodcov pri streľbe a vyhodnocovaní terčov.

7.1. Hlavný rozhodca

Na majstrovstvách oblasti a majstrovstvách SPK a niektoré významnejšie verejné súťaže je delegovaný SPK. Povinnosti hlavného rozhodcu:

- zodpovedá za regulárny priebeh súťaže,
- okrem vlastného rozhodovania riadi činnosť rozhodcov,
- pred otvorením súťaže skontroluje činnosť technického zariadenia strelišť a parametre strelnice,
- pred súťažou riadi inštruktážnu poradu rozhodcov,
- žrebuje poradie strelcov,
- spolurozhoduje pri protestoch a trestoch,
- po skončení súťaže vyhlasuje výsledky, podpisuje výsledkovú listinu,
- hodnotenie do šesť dní po skončení súťaže podáva písomnú správu o jej priebehu, hodnotenie rozhodcov, popis vyriešených protestov, výsledkovú listinu a celkové zhodnotenie súťaže SPK,
- ako strelec sa hlavný rozhodca nesmie zúčastniť súťaže, v ktorej zastáva funkciu hlavného rozhodcu,
- v prípade, že na preteku nie je ustanovená jury, preberá jej funkciu hlavný rozhodca.

7.2. Rozhodca a povinnosti rozhodcu:

- musí byť objektívny a musí dokonale ovládať pravidlá streľby v disciplíne, v ktorej rozhoduje,
- ako strelec sa nesmie zúčastniť súťaže v disciplíne, v ktorej

rozhoduje,

- prípadná neserióznosť rozhodcu alebo vedomé obchádzanie pravidiel musí byť predmetom disciplinárneho konania.

8. Jury

8.1. Pri majstrovstvách oblasti, majstrovstvách SPK, významných verejných súťažiach a medzinárodných súťažiach činnosť jury vykonávajú: hlavný rozhodca a určení členovia organizačného výboru. Jury musí byť zložená minimálne z troch členov, z ktorých jeden člen musí byť strelec a jej zloženie sa oznámi účastníkom pred otvorením súťaže.

8.2. Predsedom jury je spravidla riaditeľ súťaže, ktorý musí spĺňať kvalifikačné podmienky na úrovni hlavného rozhodcu.

8.3. Povinnosti jury:

a) pred otvorením súťaže skontrolovať, či strelištia zodpovedajú pravidlám streleckého poriadku a či príprava strelišť bola riadne zabezpečená,

b) v priebehu streľby dohliadať, či sa dodržiavajú pravidlá, kontrolovať zbrane, výstroj a strelivo, urobiť potrebné rozhodnutia v prípade technických nedostatkov alebo iných porúch v priebehu streľby, ak ich neriešil rozhodca,

c) vybavovať protesty,

d) rozhodovať o trestoch za porušenie pravidiel, za nesprávne správanie najmä, ak ide o vylúčenie strelca zo súťaže,

e) jury musí byť stále informovaná o priebehu súťaže a preto sú najmenej dvaja členovia jury prítomní v blízkosti strelišť, na ktorých sa strieľa,

f) proti rozhodnutiu jury sa nemožno odvolať, rozhodnutie jury je konečné.

8.4. Ak sa pri streleckej súťaži vyskytne taká situácia, ktorá nie je konkrétne riešená v Streleckom poriadku SPK, platí rozhodnutie zboru rozhodcov.

9. Propozície

9.1. Strelecké súťaže sa usporadúvajú podľa včas vydaných propozícií s popisom disciplín, podmienkami ich plnenia a spôsobom určenia víťaza jednotlivca alebo družstva.

9.2. Propozície musia obsahovať

a) druh súťaže,

b) miesto a čas konania súťaže,

c) podmienky účasti,

d) termín podania prihlášok,

- e) časový rozpis súťaže a čas vyhradený na tréning,
- f) popis disciplín a podmienky,
- g) farba asfaltových terčov, ktoré budú v súťaži použité,
- h) zloženie organizačného výboru a meno hlavného rozhodcu, prípadne mená ostatných rozhodcov,
 - i) spôsob určenia víťaza,
 - j) diplomy, plakety, vecné ceny,
 - k) obhajcu titulu a jeho výsledok,
 - l) informácie o úhradách nákladov účastníkom,
 - m) spôsob podávania protestov,
 - n) vyhradenie zmien organizačným výborom.

9.3. Držitelia putovných cien, ktorí ich v súťaži obhajujú, musia byť o usporiadaní súťaže osobitne informovaní propozíciami a vyzvaní, aby putovné ceny odovzdali najneskôr pred začiatkom súťaže.

9.4. Propozície sa môžu meniť len z vážnych dôvodov. Každá zmena sa musí oznámiť pred otvorením súťaže. Ak je zmena pre niektorého strelca neprijateľná, môže zo súťaže odstúpiť s nárokom na vrátenie poplatku. Ak vznikne týmto opatrením strelcovi škoda usporiadateľ je povinný ju nahradiť.

9.5. Ceny s označením disciplíny, pre ktorú sú určené, musia sa vystaviť najneskoršie jednu hodinu pred začatím streľby.

10. Určenie víťaza a ďalšieho poradia strelcov

10.1. Na majstrovstvách sa víťazom stáva strelec (družstvo), ktorý dosiahol najvyšší výsledok. Ak dosiahnu viacerí strelci (družstvá) maximálny možný výsledok, sú všetci bez rozstrelu hodnotení na prvom mieste. Potom sa vynechá taký počet miest, o koľko strelcov (družstiev) bolo prvé miesto rozšírené. Titul majstra SPK v ktorejkoľvek disciplíne môže získať len člen SPK. Súťažiaci strelci-nečlenovia SPK sú hodnotení mimo majstrovstiev SPK

10.2. Ak na majstrovstvách (súťažiach) v streľbe guľovou a malokalibrovou zbraňou dosiahnu dvaja alebo viacerí strelci rovnaký najvyšší počet bodov, rozhoduje o konečnom poradí na prvých troch miestach rozstrel podľa bodu 10.4. O konečnom poradí na štvrtom a ďalších miestach v kategórii jednotlivcov rozhoduje lepší výsledok v poslednej, predposlednej, atď. položke (spätne). Ak je aj v tomto prípade rovnaký výsledok, rozhoduje väčší počet zásahov v kruhu „10“ v poslednej, predposlednej, atď. položke. Ak na majstrovstvách (súťažiach) v streľbe guľovou a malokalibrovou zbraňou dosiahne viac družstiev rovnaký najvyšší počet bodov, rozhoduje o konečnom poradí lepší súčet výsledkov členov družstva v poslednej, predposlednej, atď. položke (spätne). Ak je aj v tomto prípade rovnaký výsledok, rozhoduje väčší počet zásahov v kruhu „10“ v poslednej, predposlednej, atď.

položke u všetkých členov družstva.

10.3. Pri streľbe v guľovom štvorboji s malokalibrovkou (M 400/800) sa hodnotí výsledok zo 400 (malý štandard) alebo z 800 (veľký štandard) možných bodov súčet zo všetkých štyroch druhov terčov. Pri G 400/200 (poľovnícky guľový štvorboj) sa hodnotí výsledok zo 400 možných bodov (veľký štandard), alebo z 200 možných bodov (malý štandard) súčet zo všetkých štyroch druhov terčov.

10.4. Rozstreľovanie sa pri súťažiach v malokalibrovkových a guľových disciplínach vykonáva v prípade určenia poradia na prvých troch miestach pri dosiahnutí rovnakého výsledku u viacerých strelcov. Rozstrel sa uskutoční na terči redukovaného diviaka pri streľbe z malokalibrovky, alebo diviaka pri streľbe z guľovnice, s polohou v zmysle čl. 14.2., a to v polovičnom časovom limite 3 minúty - pre 10 výstrelov z malokalibrovky, resp. 5 alebo 2,5 minúty - pre 10 alebo 5 výstrelov z guľovnice. V prípade opätovného rovnakého nástrelu sa rozstrel opakuje a to toľko krát, pokiaľ sa o výsledku bude dať rozhodnúť. Rozstrel sa vykoná do 15 minút po ukončení časového limitu na protesty.

10.5. Na verejných súťažiach, ktoré obsahujú viac rôznych disciplín (trojboj, päťboj, desaťboj), musí organizačný výbor v propozíciách určiť poradie disciplín, na ktorých dosiahnutý výsledok bude mať vplyv na konečné poradie strelcov v prípade rovnosti celkového počtu bodov alebo zásahov (napr.: vyšší počet bodov v jednej guľovej a brokovej disciplíne).

10.6. Ak dosiahnu dvaja alebo viacerí strelci na majstrovstvách v disciplíne oblúkové strelisko, poľovnícky skeet, americký trap a batéria, najvyšší výsledok, o víťazovi rozhodne rozstrel podľa čl. 42.3.b., 42.5. V disciplínach poľovnícky parkúr a kompak parkúr sa v takomto prípade postupuje podľa pravidiel FITASC.

10.7. Ak strelec nie je na určenom stanovišti pripravený k streľbe v určenom čase, nesmie sa zúčastniť rozstreľu a je automaticky zaradený na najnižšie poradie v rozstrele. (podľa jeho výsledku dosiahnutého v preteku. To isté platí keď strelec odmietne účasť v rozstrele).

10.8. Na rozstrel nastúpia strelci podľa spätného hodnotenia výsledkov v jednotlivých položkách. Voľné miesta sa nedoplňujú. Ak má strelnica dve streliská, určí organizačný výbor strelisko, na ktorom sa bude konať rozstrel. V rozstrele rozhoduje hlavný rozhodca podľa pravidiel príslušnej disciplíny. Strelci, ktorí sa budú na rozstrele zúčastňovať, musia byť v styku s organizačným výborom, aby boli pripravení na rozstrel do 30 minút po skončení súťaže. Výsledok dosiahnutý rozstreľom sa označí v poznámke na výsledkovej listine písmenom R.

10.9. V prípade vyhodnotenia súťaže družstiev sa rozstrel nekoná. Na určenie víťazného a nasledujúceho družstva v poradí sa postupuje podľa súčtu výsledkov dosiahnutých družstvami v poslednej, predposlednej atď. položke. Prípadne poradie družstiev určíme podľa zásahov počítaných od posledného terča dopredu.

10.10. Pri rovnakom počte bodov v poľovníckom desaťboji sa hodnotia strelci podľa súčtu výsledkov na terči diviaka v prieseku a počte zásahov dvojterčov na oblúkovom strelišti, ďalej podľa súčtu bodov na terči pevný diviak a výsledku dosiahnutom na oblúkovom strelišti.

10.11. Na majstrovstvách oblasti a majstrovstvách SPK dostane víťaz a dvaja nasledujúci strelci v poradí medailu. Okrem toho dostanú strelci, ktorí sa umiestnili na prvých miestach diplom. Na majstrovstvách OPK prví traja, na majstrovstvách oblasti a majstrovstvách SPK prví piati.

10.12. Pri voľných (sériových) súťažiach sa hodnotí propozíciami určený počet najlepších položiek (dve, tri a viac). Ak dvaja alebo viacerí strelci majú v týchto položkách rovnaké výsledky, hodnotí sa počet výsledkov v ďalších najlepších položkách. Strelec, ktorý má v ďalších najlepších položkách lepší výsledok, má prednosť v celkovom poradí.

11. Protesty

11.1. Strelec môže protestovať len za svoju osobu alebo vedúci družstva za členov svojho družstva.

11.2. Po skončení súťaže sa môže podať jury alebo hlavnému rozhodcovi protest najneskôr do 15 minút po vyhlásení výsledkov (pri guľových a malokalibrovkových disciplínach do 15 minút po vydaní terčov). Po tomto čase sa ani oprávnený protest neprerokováva.

11.3 Protest sa musí podať písomne a ten, kto protest podáva, musí súčasne zaplatiť poplatok 10 €, ktorý sa mu vráti ak sa protestu vyhovie. Pri zamietnutí protestu, prepadá táto čiastka v prospech usporiadateľa. Rozhodnutie jury, alebo hlavného rozhodcu je konečné.

11.4. Pri oprávnenom proteste, ktorý vedie k zmene pôvodného rozhodnutia o poradí a vplýva na pridelenie ceny, má strelec (družstvo), v ktorého prospech bol protest vybavený, nárok na jej vydanie.

12. Spoločné ustanovenia

12.1. Na strelnici je zakázané vyrušovať strelcov a robiť zbytočný hluk.

12.2. Počas súťaže je zakázaná tréningová alebo iná streľba, ktorá by rušila priebeh súťaže. Je v právomoci usporiadateľa súťaže umožniť streľbu, ktorá by nerušila priebeh súťaže.

12.3. Prístup k technickým zariadeniam strelnice, k terčom a spojovacím zariadeniam majú len členovia jury, organizačného

výboru a členovia zboru rozhodcov. Strelcom, trénerom a vedúcim družstiev je k týmto zariadeniam prístup zakázaný.

12.4. Strelcom je zakázané dotýkať sa cudzej zbrane bez súhlasu jej majiteľa (okrem členov jury a zboru rozhodcov).

12.5. Na strelištiach platí zákaz fajčenia a používania mobilných telefónov, pre všetkých strelcov a funkcionárov.

12.6. Pri brokových disciplínach (oblúkové strelište, trap, vysoká veža, zajac v prieseku, OS 2 (dvojstrely), poľovnícky skeet, univerzálny trap a americký trap) je ochrana zraku odporúčaná pri všetkých stupňoch pretekov. Pri disciplínach FITASC - PP, CP a brokové disciplíny v rámci kombinovanej streľby, je ochrana zraku povinná.

12.7. Ochrana sluchu je povinná pre všetky osoby na strelišti.

C. PRAVIDLÁ PRE GUĽOVÚ A MALOKALIBROVĽOVÚ STREĽBU

13. Spoločné ustanovenia

13.1. Strelište pre streľbu z guľových zbraní pozostáva z radu terčov pripevnených na rámoch s pevným podkladom, na ktoré sa terč pripevní tak, aby bol vyrovnaný a celý viditeľný. Rámy sú označené v hornej alebo v dolnej časti číslami, ktoré sú dobre viditeľné zo streleckých stanovišť, ktoré súhlasia s číslami streleckých stanovišť.

13.2. Na vzdialenosť 50 m pre malokalibrovku a 100 m pre guľovnicu od terčov a rovnobežne s nimi sú strelecké stanovištia v rovnakom počte ako počet terčov. Vzdialenosť sa meria od predného okraja streleckého stanovišťa k ploche terčov. Terče sú umiestnené spodný okraj min. 750 mm a max. 1250 mm vo výške nad úrovňou nivelety streleckého stanovišťa u malokalibrovky a min. 1250 mm a max. 1750 mm vo výške nad úrovňou nivelety streleckého stanovišťa u guľovnice strelecké stanovištia majú byť podľa možnosti kryté strechou a chránené zástenou proti dažďu, vetru a slnku tak, aby boli podmienky pre všetkých strelcov na stanovišti rovnaké.

13.3. Strelecké stanovištia o rozmeroch 1 x 1 m musia byť zreteľne vyznačené, nemusia byť medzi sebou oddelené zástenou.

Na každom streleckom stanovišti musí byť:

- malý stolík alebo polička na odloženie nábojov,
- jedna stolička,
- stojan na zbraň.

13.4. Terče nesmú byť umiestnené viac ako 750 mm nad a 1250 mm pod úrovňou hlavne u malokalibrovky a 2000 mm nad alebo pod úrovňou hlavne guľovnice. Terče nemajú byť mimo od streleckého stanovišťa odchýlené: viac ako 4300 mm u guľovnic a 2000 mm u malokalibroviek. Táto odchýlka sa zisťuje kolmicou vytýčenou z plochy terča, ktorá by mala prechádzať streleckým stanovišťom.

13.5. Za streleckými stanovišťami musí byť voľný priestor, aby sa po ňom mohol v celej šírke streleckého stanovišta voľne pohybovať rozhodca na palebnej čiare.

13.6. Medzi rozhodcami na palebnej čiare a cieľnými musí byť zriadené na spojenie za účelom vzájomnej komunikácie.

13.7. V priestore cieľných musí byť červená zástavka, ktorej viditeľné vyvesenie značí prerušenie (zastavenie) streľby.

14. Výstroj a postoj strelca pri streľbe

14.1. Strelec môže pri streľbe používať poľovnicke oblečenie alebo streleckú vestu z ľahkého nespevneného materiálu, bez vypchávkov okrem časti na ramene kde si opiera zbraň. Hrúbka vypchávkov na ramene kde strelec opiera zbraň, nesmie presahovať 5 mm. Je zakázané používať špeciálne strelecké kabáty a akékoľvek rukavice. Ako obuv sa môžu použiť poltopánky alebo poľovnícka obuv do výšky celých topánok, prípadne kanád, ktoré nepresahujú výšku lýtka. Pri streľbe sa môžu používať krátke alebo dlhé nohavice z ľahkého materiálu. Pri streľbe sa môžu používať klasické dioptrické okuliare a farebné okuliare proti priamym slnečným lúčom.

14.2. Postoj strelca pri streľbe v stoji bez opory:

Strelec stojí na oboch nohách bez ďalšej opory. Zbraň drží obojručne rukami opretú o plece, tvár a časť prs bližšie k plecu. Zlaktie a lakeť ľavej (pravej) ruky môže opierať o prsia. Zbraň ani žiadna časť tela sa nesmie opierať o žiadne opory (tyč, stolička, bočná konštrukcia streleckého stanovišta a pod.). Držanie na dlhú ruku (ľavá ruka drží zbraň pred zásobníkom alebo nábojovou schránkou tak, že sa nesmie laktom dotýkať prs (medzi laktom a prsiami musí byť medzera) alebo adekvátny postoj pre ľaváka.

14.3. Postoj strelca pri streľbe v stoji s oporou o pevnú tyč:

Používa sa pri streľbe postojacky na terč srnca, kde je predpísaná opora o pevne postavenú tyč hrúbky asi 30 - 50 mm. Strelec drží tyč s rukou, ktorou drží aj zbraň. Inou časťou tela sa strelec nesmie dotýkať tyče. Pre pravákov a ľavákov platí popis s analogickou zámenou „ľavý - pravý“.

14.4. Postoj strelca pri streľbe v stoji s oporou o voľne postavenú tyč:

Používa sa pri streľbe v stoji na terč kamzíka, kde je predpísaná opora o voľne postavenú tyč hrúbky 30-40 mm a dĺžky 200 cm. Strelec drží tyč v ruke, v ktorej drží aj zbraň. Voľne stojaca tyč sa nesmie opierať o nič (ani o inú časť tela strelca) a musí stáť voľne na zemi. Zbraň ani žiadna časť tela sa nesmie dotýkať inej opory (pevná tyč, stolička, bočná konštrukcia streleckého stanovišta) a musí byť postavená vo vnútri streleckého stanovišta. Tyče zabezpečuje usporiadateľ súťaže a musia byť pre všetkých strelcov rovnaké. Používanie vlastných tyčí je

zakázané.

14.5. Strelec bez pomôcky, alebo s pomôckou pri streľbe (strelecká palica), nesmie prekročiť čiaru, ktorá ohraničuje presnú vzdialenosť strelca a terča, na ktorý strieľa. Toto ustanovenie platí pre prípady, kde nie je vyznačené stanovište o rozmeroch 1 x 1 m.

14.6. Poloha strelca pri streľbe v ľahu bez opory:

Používa sa pri streľbe v ľahu na terč sediacej lišky. Zamierenie v ľahu bez opory znamená, že ruka podopierajúca zbraň v prednej časti sa môže dotýkať len podložky v zhybe lakťa, nie celým predlaktím alebo jeho časti. Druhá ruka sa opiera o podložku taktiež len v zhybe lakťa. S podložkou je zakázané manipulovať.

14.7. Pri streľbe na pohyblivé terče (diviak, zajac a liška v prieseku, oblúkové strelisko, poľovnícky skeet, vysoká veža, OS dvojstrelý, poľovnícky parkúr, poľovnícka kombinácia) je ako východiskový predpísaný poľovnícky postoj: v zmysle čl. 28.1.3.

15. Hodnotenie zásahov

15.1. Na poľovníckych terčoch pre guľovú streľbu sú znázornené kružnice a krivky, ktoré môžu byť jednoduché alebo dvojité. Plochy medzi kružnicami a krivkami sú označené číslami 10, 9, 8, 5, 3 alebo 10, 9, 8.3.1.

15.2. Ak strelec pri priestrele terča preruší vonkajšiu stranu jednoduchej krivky (čiary), hodnotí sa takýto zásah číslom vyššieho kruhu. Na terči s dvojitou čiarou sa počíta vyššia hodnota vtedy ak priestrel prerušuje svetlú medzeru medzi čiarami. Ak je priestrel v blízkosti rozhodujúcej čiary a voľným okom sa nedá správne rozhodnúť, použije sa lupa, prípadne optický kaliber o priemere 8 mm, aj v prípade keď strelci strieľajú guľovnicami iných kalibrov. Optický kaliber 5,6 mm sa používa na terče pri streľbe malokalibrovkou. Vsvuný kaliber sa môže použiť len ak nie je možné určiť hodnotu zásahu optickým kalibrom. Môže ho použiť len predseda jury, hlavný rozhodca alebo ním poverený predseda hodnotiteľskej komisie, za prítomnosti ďalšieho rozhodcu. Rozhodnutie o hodnote zásahu pri použití vsvuného kalibru je konečné. Zásahy vyhodnotené pomocou vsvuného kalibru sa na terči označia. Všetky zásahy väčšieho priemeru ako 9 mm sa hodnotia ako nula (ide o odrazené strely). Pri kontrolných streľbách je možné použiť guľovú zbraň s kalibrom väčším ako 9 mm.

15.3. Od povelu „Pál“ sa hodnotí každý výstrel smerom na terč.

Výnimka z tohto pravidla platí len v prípade:

- ak strela neopustila hlaveň,
- pokiaľ ide o výstrel na odmastenie hlavne a tento bol rozhodcom povolený. Tieto výstrely sa nesmú strieľať na terč, ale tak, aby strela bola bezpečne zachytená valom.

15.4. Nástrelné výstrely, pokiaľ sú povolené hlavným rozhodcom alebo sú uvedené v propozíciách usporadúvaného preteku, sa nezapočítavajú pri počte najviac troch rán do súťaže, pokiaľ sú vystrelené na zvlášť vyznačený nástrelný kríž kruhového terča sediacej líšky a sú strelcom vyslovene vyžiadané pred zahájením súťažnej streľby.

15.5. Zásahy na jednotlivých terčoch sa môžu ukazovať len pri tréningu alebo pri kontrolných streľbách.

15.6. Pri streľbe na pohyblivé terče sa po odstriehaní terč vyhodnotí rovnako ako terč pevný.

15.7. Každý výstrel na nepravdivý pohyblivý terč sa hodnotí a nevzniká nárok na vypustenie nového terča. Ak strelec na nepravdivý pohyblivý terč nevystrelí, má nárok na vypustenie nového terča. Ak strelec z vlastnej viny nevystrelí na pravidelný pohyblivý terč, hodnotí sa ako 0.

15.8. Pred začiatkom položky na pohyblivé terče má strelec nárok na vypustenie 1 terča s možnosťou sledovať ho so zalícenou zbraňou.

16. Rozhodca na strelišti, pri terčoch a vyhodnocovacia komisia

16.1. Rozhodca na strelišti má tieto povinnosti:

a) zodpovedá za presné dodržiavanie pravidiel a bezpečnosť streľby,

b) dohliada na správny a presný postup pri ukazovaní zásahov pri tréningu alebo pri kontrolných streľbách,

c) preskúša pripravenosť strelišť a ich zariadení,

d) kontroluje mená strelcov na streleckých stanovištiach, ich výzbroj, výstroj, strelivo a vybavenie,

e) dáva pokyn rozhodcovi pri terčoch na vyloženie a stiahnutie terčov,

f) Dáva povel na začatie prípravy (Príprava 30 sekúnd) a skončenie prípravy (Prípravu ukončiť). Tento povel rozhodca vydáva po odsúhlasení terčov vtedy, keď je strelište voľné.

g) v prípade potreby úpravy terčov v priebehu položky, preruší streľbu celej smeny a zaznamená dĺžku času prerušenia streľby – o tento čas predĺži streľbu celej smeny,

h) pred položkou na požiadanie strelcov dáva pokyn na výstrely na odmastenie hlavní,

i) dáva povel na začatie („10 výstrelov páľ“ alebo „5 výstrelov páľ“) a skončenie streľby („streľbu zastaviť“), dohliada podľa stopiek na presné dodržiavanie časového limitu a zaznamenáva prerušenie streľby,

j) kontroluje, ako strelci dodržiavajú pravidlá streľby a robí opatrenia pri ich porušovaní,

k) sleduje čas a nahlas oznamuje strelcom čas po jednej minúte zo

stanoveného limitu začínajúc treťou minútou („zostávajú 3 minúty..., 2 minúty..., 1 minúta..., streľbu zastaviť“),

l) dáva pokyn na odoslanie terčov na ich vyhodnotenie.

16.2. Rozhodca pri terčoch je vedúcim cieľných a má tieto povinnosti:

a) kontroluje činnosť technických zariadení pri terčoch,

b) dohliada na to, aby boli terče správne pripnuté a podľa označenia, nahlas ich

odsúhlasí s rozhodcom na palebnej čiare,

c) dohliada na to, aby boli terče zložené v správnom poradí a odovzdané na vyhodnotenie,

d) udržiava spojenie s rozhodcom na strelišti.

16.3. Vyhodnocovacia komisia, ktorá sa skladá z dvoch rozhodcov (pri väčších súťažiach podľa potreby i viac), má tieto povinnosti:

a) spočítajú body a výsledok podpíšu,

b) zapisovateľ prepíše hodnoty zásahov a výsledok do záznamu o streľbe (položkového listu) a odtiaľ výsledky každej položky na výsledkovú tabuľu alebo monitor,

c) výsledková tabuľa (monitor) je umiestnená na prístupnom a prehľadnom mieste,

d) vyhodnocovacia komisia musí mať k dispozícii silne zväčšujúcu lupu, optický a vsuvný kaliber o priemere 5,6 mm a 8 mm, ktoré zabezpečuje usporiadateľská organizácia,

e) pri pretekoch menšieho významu sa môžu niektoré funkcie spojiť, nesmie však tým trpieť priebeh súťaže a musia byť splnené hlavné zásady tohto streleckého poriadku SPK.

17. Protesty pri guľových disciplínach

17.1. Ak sa jedná o protest v súvislosti s práve prebiehajúcou streľbou, musí byť podaný ihneď. Proti rozhodnutiu rozhodcu je možné podať protest hlavnému rozhodcovi. Proti rozhodnutiu hlavného rozhodcu, môže byť podaný protest k jury.

17.2 Protest proti rozhodnutiu o hodnote zásahu, ktoré boli zisťované vsuvným kalibrom, je nedovolený. Zásahy vyhodnotené pomocou vsuvného kalibru sa na terči označia a podpíšu rozhodcom, ktorý kaliber použil. Nie je možné podať protest proti zlému výsledku z dôvodu nesprávne nastavených mieridiel alebo ich poruchy v priebehu streľby alebo pre inú chybu zbrane alebo streliva. Opravná streľba v takomto prípade nie je možná.

17.3. Po ukončení súťaže a po vydaní vyhodnotených terčov môže strelec (vedúci družstva) podať do 15 minút protest. Protest sa podáva písomne s uvedením dôvodu protestu a s úhradou 10 € (vklad za protest musí byť uvedený v propozíciách). Po tomto termíne nemôže byť riešený ani oprávnený protest. Pokiaľ je protest zamietnutý,

prepadá vklad v prospech organizátora, v prípade uznania protestu sa vklad vráti strelcovi.

17.4. Keď má uznaný protest vplyv na pôvodné rozhodnutie v poradí a pridelení ceny, má strelec (družstvo), v ktorého prospech bol protest vyriešený, nárok na zmenu poradia a vydanie ceny.

18. Tresty pri guľových disciplínach

18.1. Ak nezodpovedá výstroj strelca príslušným ustanoveniam (či. 14.1.), musí si ho strelec na výzvu rozhodcu upraviť alebo vymeniť, pričom sa nepovoľuje opravný čas. Ak strelec výzvu rozhodcu neuposlúchne, bude diskvalifikovaný.

18.2. Strelec, ktorý prenáša zbraň so zatvoreným uzáverom, alebo zatvorenú musí byť rozhodcom napomenutý a potrestá sa stratou 2 bodov z poslednej položky. Pri opakovaní tohto priestupku alebo ak strelec nabíja svoju zbraň mimo streleckého stanovišta, otáča sa s nabitou zbraňou mimo smeru streľby, musí ho jury na návrh rozhodcu odvolať zo súťaže. Rozhodca na strelišti je povinný strelca vykázat zo strelišťa.

18.3. Ak použije strelec pri streľbe na zisťovanie zásahov pomoc korektora alebo optické pomôcky okrem povoleného puškohľadu, rozhodca korektora vykáže z blízkosti streleckých stanovišta strelca diskvalifikuje.

18.4. Ak strelec vystrelí na terč viac rán, ako je stanovené v položke, odpočíta sa mu toľko najvyšších zásahov, o koľko ich je v terči viac. Ak rozhodca zistí, že strelec doplní výstrel, o ktorom si je istý, že vôbec nezasiahol terč, bude strelec diskvalifikovaný.

18.5. Ak strelec vystrelí ranu pred povelom „Pá!", rozhodca zastaví streľbu, skontroluje a označí zásah v terči, ktorý sa pri hodnotení terča anuluje (odpočíta) a strelca napomenie za nebezpečnú manipuláciu so zbraňou. Potrestaný strelec dostrieľal v položke ostávajúcich deväť rán. Ak strelec vystrelí po uplynutí časového limitu, t. j. po povelu „Paľbu zastaviť", potrestá sa odpočítaním toľkých najvyšších zásahov v terči, koľko výstrelov po povelu vystrelil.

18.6. Každý výstrel na terč niektorého z ďalších strelcov sa chybujúcemu strelcovi hodnotí ako NULA a odpočítajú sa mu dva trestné body z príslušnej položky. Keď sa podľa rozmerov priestrely dajú jednotlivé zásahy obidvoch strelcov bezpečne rozpoznať, anuluje sa toľko zásahov, koľko mu ich chybujúci strelec nastrieľal. Pokiaľ sa priestrely nedajú rozpoznať anuluje sa toľko najnižších zásahov, koľko mu ich chybujúci strelec nastrieľal.

18.7. Ak strelec nenastúpi včas na strelecké stanovište, umožní sa mu položku odstrieľať podľa rozhodnutia jury, ak meškaním strelec nechcel získať pre seba výhodu. Za oneskorený príchod sa potrestá

stratou 2 bodov z výsledku omeškanej položky za podmienky, že na oneskorenom nástupe nesie strelec preukázateľnú vinu.

18.8. V prípade, že strelec použil na streľbu nepovolenú zbraň, odstrieľané položky touto zbraňou sa anulujú.

18.9. Ak strelec odstrieľa položku alebo jej časť v rozpore s ustanovením čl.18.1. a 18.2. tohto Streleckého poriadku bude diskvalifikovaný.

18.10. Rozhodca môže strelcovi prekontrolovať hmotnosť malokalibrovky a guľovnice po odstrieľaní položky. V prípade, že hmotnosť kontrolovanej zbrane nespĺňa podmienky čl. 19.1. a 19.2. rozhodca strelca diskvalifikuje.

18.11. Tresty, ktoré udelil rozhodca, musia byť urýchlene nahlásené jury alebo hlavnému rozhodcovi. Trest musí byť realizovaný takým spôsobom, aby si strelec bezpečne uvedomil následky svojho konania.

19. Guľové zbrane a strelivo

19.1. Prípustné sú všetky poľovnicke guľovnice, ktoré vyhovujú platnej legislatíve a podľa zákona o poľovníctve sa môžu používať na lov zveri; do hmotnosti 5000 g, vrátane streleckej optiky s montážou, záveru a zásobníka. Nie sú prípustné terčovnice, vojenské guľovnice a špeciálne guľovnice používané na lov ťažkej tropickej zveri. Najmenší povolený kaliber .22 Hornet. Použitie napínáča je povolené. Povolené sú plné pažby s nastaviteľnou lícnicou a pätkou, ako aj pažby s otvorom pre palec. Automatické (samonabíjacie) malokalibrovky a guľovnice sa musia používať ako jednoranové. Ďalej sú zakázané zbrane vybavené rôznymi druhmi bipodov - dvoj nožičiek, ústových brzd, tlmičov, hlavňovým závažím a vyvážením, len rámovou pažbou, hubovitým (napr. molitan, penová guma) predpažbím a pätkou v tvare háku. Zakázané sú zbrane s pažbou vybavenou akýmikoľvek protišmykovými pomôckami (zdrsňovacie pásky, nálepky, gumové náplaste a pod.) a účelovými zárezmi, resp. vyhlbeninami určenými pre uľahčenie umiestnenia opory pevnej a voľnej tyče.

19.2. Prípustné sú všetky poľovnicke malokalibrovky, ktoré majú hmotnosť 5000 g, vrátane streleckej optiky s montážou, záveru a zásobníka.. Všetky ustanovenia definujúce prípustnosť zbrane a pažby u guľovnice sú platné identicky aj pre malokalibrovky.

19.3. Použitie mieridiel je predpísané podľa propozícií preteku. Z mechanických mieridiel je zakázaný diopter. Na mušku a cieľnik je povolená mikrometrická skrutka. Zväčšenie použitej streleckej optiky je neobmedzené. Chránič mušky a napínáčik je povolený u malokalibrovky i poľovnickej guľovnice.

19.4. Strelivo je povolené len s poľovníckou laboráciou vrátane celoplašťového. Je zakázané strelivo s oceľovým jadrom a svietiace

streľivo. Pre streľbu z malokalibrovky je ako najsilnejšie povolené streľivo „22 Long Rifle-HV“.

19.5. Rozhodca sa počas streľby môže kedykoľvek presvedčiť o správnosti používaného streľiva. Keď rozhodca zistí že, strelec použil nedovolené streľivo, budú mu anulované všetky výstrely, ktoré boli vystrelené týmto streľivom. Keď rozhodca zistí, že strelec použil nepovolené streľivo úmyselne, strelec bude diskvalifikovaný.

19.6. Všetky ostatné doplnky zbraní, ktoré nie sú uvedené v Streleckom poriadku SPK sú zakázané.

20. Guľové strelištia a terče

20.1. Jednotlivé strelištia musia vyhovovať ustanoveniam Streleckého poriadku SPK.

20.2. Terče - rozmery, farba, tvar a veľkosť jednotlivých kruhov (polí medzi kruhmi) stanovuje jednotne SPK. Na Oblastných majstrovstvách a majstrovstvách SPK musia byť použité terče podľa návrhu SPK.

21. Podmienky streľby na guľové terče:

21.1a. Liška sediaca

- terč pevný,
- vzdialenosť 100 m guľovnicou,
- položka 10 výstrelov alebo 5 v poľovníckom guľovom štvorboji G200/400 v časovom limite 5/10 minút,
- mieridlá otvorené alebo optické, bez obmedzenia zväčšenia
- zbraň guľovnica,
- poloha v ľahu bez opory, s podložkou je zakázané manipulovať.

21.1b. Liška sediaca redukovaná

- terč pevný,
- vzdialenosť 50 m,
- položka 10 výstrelov v poľovníckom malokalibrovkovom štvorboji M400/800 v časovom limite 6 minút,
- mieridlá otvorené alebo optické bez obmedzenia zväčšenia
- zbraň malokalibrovka,
- poloha v ľahu bez opory, s podložkou je zakázané manipulovať.

21.2a. Srnec

- terč pevný,
- vzdialenosť 100 m,
- položka 10 výstrelov alebo 5 výstrelov v poľovníckom guľovom štvorboji G200/400 v časovom limite 5/10 minút,
- mieridlá optické, bez obmedzenia zväčšenia,
- zbraň guľovnica,

- poloha v stoji s oporou o pevnú tyč alebo bez opory.

21.2b. Srnec redukovaný

- terč pevný,
- vzdialenosť 50 m,
- položka 10 výstrelů v poľovníckom malokalibrovkovom štvorboji M400/800 v časovom limite 6 minút,
- mieridlá optické bez obmedzenia zväčšenia,
- zbraň malokalibrovka,
- poloha v stoji s oporou o pevnú tyč (alebo bez opory) v poľovníckom malokalibrovkovom štvorboji M400/800 alebo s oporou o voľne postavenú tyč (alebo bez opory) pri poľovníckom desaťboji.

21.3a. Kamzík

- terč pevný,
- vzdialenosť 100 m,
- položka 10 výstrelů alebo 5 výstrelů v poľovníckom guľovom štvorboji G200/400 v časovom limite 5/10 minút,
- mieridlá optické, bez obmedzenia zväčšenia - zbraň guľovnica, - poloha v stoji s oporou o voľne postavenú tyč alebo bez opory.

21.3b. Kamzík redukovaný

- terč pevný,
- vzdialenosť 50m,
- položka 10 výstrelů v poľovníckom malokalibrovkovom štvorboji M400/800 v časovom limite 6 minút,
- mieridlá optické bez obmedzenia zväčšenia,
- zbraň malokalibrovka,
- poloha v stoji s oporou o voľne postavenú tyč alebo bez opory.

21.4a. Diviak

- terč pevný,
- vzdialenosť 100 m,
- položka 10 výstrelů alebo 5 výstrelů v poľovníckom guľovom štvorboji G200/400 v časovom limite 5/10minút,
- mieridlá otvorené alebo optické bez obmedzenia zväčšenia,
- zbraň guľovnica,
- poloha v stoji bez opory.

21.4b. Diviak redukovaný

- terč pevný,
- vzdialenosť 50m,
- položka 10 výstrelů v poľovníckom malokalibrovkovom štvorboji

M400/800 v časovom limite 6 minút,

- mieridlá otvorené alebo optické bez obmedzenia zväčšenia,
- zbraň malokalibrovka,
- poloha v stojí bez opory

21.5. Líška v prieseku (LvP)

- terč pohyblivý,
- vzdialenosť 35m,
- položka 10 výstrelův,
- mieridlá otvorené alebo optické bez obmedzenia zväčšenia,
- zbraň malokalibrovka,
- poloha poľovnícky postoj,
- šírka prieseku 4 m, - rýchlosť terča 4 m/s,
- strelec môže hneď po povelu na vypustenie terča zalíciť zbraň,
- terč sa uvedie do pohybu na povel strelca.

21.6a. Diviak v prieseku guľovnicou (poľovnícka kombinovaná streľba)

- terč pohyblivý,
- vzdialenosť 50 m,
- položka 5 výstrelův,
- mieridlá otvorené alebo optické bez obmedzenia zväčšenia,
- zbraň guľovnica,
- poloha poľovnícky postoj,
- šírka prieseku 10m,
- rýchlosť terča 4 m/s,
- strelec môže hneď po povelu na vypustenie terča zalíciť zbraň,
- terč sa uvedie do pohybu na povel strelca.

21.6b. Diviak v prieseku poľovníckou malokalibrovkou (DvP)

- terč pohyblivý,
- vzdialenosť 50m,
- položka 10 výstrelův, v časovom limite 10 min,
- mieridlá otvorené alebo optické bez obmedzenia zväčšenia,
- zbraň malokalibrovka,
- poloha poľovnícky postoj,
- šírka prieseku 6 - 10m,
- rýchlosť terča 4 m/s,
- strelec môže hneď po povelu na vypustenie terča zalíciť zbraň,
- terč sa uvedie do pohybu na povel strelca.

21.7. Poľovnícky desaťboj.

Poľovnícky desaťboj sa strieľa počas 2 dní. Disciplíny guľové sa musia

každý deň prelínať s brokovými v pomere 3:2 alebo 2:3 a musí sa to rozpisovať v pozíciách.

Poľovnícky desaťboj sa môže strieľať aj počas jedného dňa, v závislosti od počtu prístupných strelišť a možností jednotlivých strelníč časovo súťaž zvládnuť.

21.8 Poľovnícka kombinovaná streľba

Strieľa sa podľa samostatne vydaných pravidiel FITASC - súťaž jednotlivcov v rozsahu po 5 výstrelov na každý terč:

a) guľovnicou - podľa podmienok viď. čl. 21.- 1a; 2a; 3a; 4a; a podľa možností strelnice aj 6a;

b) brokovnicou - kompak hunting parkúr položky po 25 terčov, americký trap alebo univerzálny trap položky po 25 terčov.

Pomer absolútneho súčtu bodov z guľových disciplín a brokových disciplín musí byť 1:1. V tejto disciplíne sa používajú medzinárodné terče vzoru DJV.

D.PRAVIDLÁ PRE BROKOVÚ STREĽBU

22. Brokové disciplíny

22.1. Športové disciplíny:

Skeet a trap (batéria)- pre tieto disciplíny platia výlučne medzinárodné pravidlá ISSF, ich znenie v preklade vydáva Slovenský strelecký zväz (SSZ).

Poznámka: Športový trap (batéria) sa strieľa a posudzuje podľa pravidiel ISSF len tam, kde sú strelištia s 15 vrhačkami. Keď sa jedná o strelište s menším počtom vrhačiek ako 15 nazývame streleckú disciplínu batéria a streľbu kvalifikujeme ako poľovnícku viď. čl. 43.

22.2. Poľovnícke disciplíny:

- a) oblúkové strelište (OS),
- b) batéria (BA),
- c) poľovnícky skeet (PS),
- d) poľovnícky parkúr (PP), resp. Sporting,
- e) kompak parkúr (CS), resp. Kompak sporting,
- f) univerzálny trap (UT),
- g) americký trap (AT),
- h) vysoká veža (VV),
- i) zajac v prieseku (ZvP).

22.3. Aby bolo dosiahnuté absolútnej jednotnosti a regulárnosti pri organizovaní streleckých súťaží v brokových disciplínach na celom území SR, vyžaduje sa dodržiavanie jednotlivých článkov týchto pravidiel.

23. Zbrane

23.1. Pre brokové disciplíny sa môžu použiť všetky typy brokových zbraní vrátane samonabíjajúcich, pokiaľ majú maximálne kaliber 12. Strelcom, ktorí používajú zbraň s menším kalibrom ako 12 sa neposkytuje žiadna výhoda.

23.2. Dĺžka hlavni nesmie byť menšia ako 66 cm.

23.3. Každá používaná zbraň musí mať platnú skúšobnú značku a užívateľ musí mať na jej používanie právoplatné oprávnenie.

23.4. Výmena zbrane alebo jej funkčných častí nie je v priebehu jednej položky dovolená, pokiaľ rozhodca nezistí poruchu a nedá na výmenu súhlas.

24. Strelivo

24.1. Hmotnosť brokovej náplne nesmie prekročiť maximálnu hmotnosť 28,5 gramov pre kaliber 12, alebo podľa propozícií súťaže. Dĺžka nábojnice po výstrele nesmie presiahnuť 70 mm.

24.2. Broky môžu byť iba sférického tvaru, zhotovené z olova, olovej zliatiny alebo netoxické a ich priemer môže byť max. 2,0 - 2,5 mm ± 0,1 mm. Broky môžu byť pokované.

24.3. Náboje musia byť továrenský plnené. Je zakázané používať náboje, ktoré spôsobujú zvláštne rozhodenie brokov. Do brokovej náplne sa zakazuje používať vložky na umelé rozhodenie brokov a zakazujú sa náboje s čiernym prachom alebo stopovkou.

24.4. Rozhodca, hlavný rozhodca alebo člen jury môže pre kontrolu (kedykoľvek) vybrať nevystrelený náboj zo zbrane strelca za účelom kontroly. Harmonogram jury, pre kontrolu nábojov musí zabezpečovať minimálne vyrušovanie strelcov v priebehu preteku.

25. Odev

25.1. Strelec - muž musí byť pri streľbe oblečený minimálne takto: musí byť obutý, musí mať nohavice a košefu alebo tričko min. s krátkym rukávom. Prípustné sú strelecké vesty, okuliare na zjasnenie terča alebo okuliare proti slnečným lúčom.

25.2. Strelkyňa - žena má byť analogicky minimálne oblečená ako muž. Sukne sú prípustné.

25.3. V prípade nepriaznivého počasia, chladu alebo dažďa sa strelci obliekajú úmerne počasiu.

25.4. Páska

Pre kontrolu polohy zbrane v pohotovostnom postoji musí byť na streleckej veste páska. Môže to byť páska vzoru ISSF, alebo FITASC.

25.5. Páska podľa ISSF a jej umiestnenie

Páska ISSF: dĺžka pásky 250 mm, šírka 30 mm, farba žltá s čiernym okrajom musí byť trvale prichytená na príslušnej strane vrchného

oblečenia. Jury (hlavný rozhodca) počas oficiálneho tréningu alebo pred začatím súťaže skontroluje umiestnenie pásovk u všetkých strelcov v súťaži. Kontrola predpísaného umiestnenia pásky podľa ISSF (obr. č. 1). Všetky vrecká na streleckej veste musia byť prázdne. Rameno je spustené pozdĺž tela, v lakti sa ohne hore nie však až k ramenu páska musí byť vodorovne upevnená pod špičkou lakťa. Na streleckej veste pod páskou je potom umiestnená nezmazateľná značka. Ak je pri kontrole zistené nesprávne umiestnenie pásky, táto sa musí umiestniť správne a opätovne skontrolovať.

25.6. Páska podľa pravidiel FITASC a jej umiestnenie

Páska je umiestnená na prípustnom streleckom odevu vo vodorovnej polohe, vo vzdialenosti 25 cm zvislo v mieste polovičnej vzdialenosti medzi krkom a vonkajšou časťou ramena (Obrázok č. 2 a 3). Šírka pásky nie je definovaná, farba musí byť v kontraste s používaným odevom pri streľbe. Kontrolu umiestnenia pásky vykoná Jury, resp. hlavný rozhodca počas tréningu, resp. pred začatím súťaže. Ak je pri kontrole zistené nesprávne umiestnenie pásky, táto sa musí umiestniť správne a opätovne skontrolovať.

25.7. Pre pohotovostný postoj na OS, OS-2, PS, VV, ZvP, LvP a DvP je akceptovaná ktorákoľvek z pásovk. Pre disciplíny FITASC – PP a Poľovnícka kombinácia - len páska podľa 25.6.

26. Terče

26.1. Fyzický popis: Terče sú výlisky zo zmesi asfaltu a hlíny. Musia byť tvrdé a krehké – ľahko trieštiteľné.

Špecifikácia štandardného terča:

priemer 110 ± 1 mm, výška 25-26 mm, hmotnosť 105 ± 5 g.

Farba terča:

a) jednofarebné terče - čierne, biele, žlté, oranžové alebo červené;
b) dvojfarebné terče - okraj čierny, vrchná časť môže byť biela, žltá, oranžová alebo červená; vrch čierny, okraj môže byť biely, žltý, oranžový alebo červený. Odporúča sa, aby v propozíciách bola uvedená farba použitých terčov. Terče, ktoré budú použité pri súťaži, musia byť tiež použité pri oficiálnom tréningu. Farba terčov má byť zvolená tak, aby boli jasne viditeľné proti pozadiu príslušnej strelnice za všetkých svetelných podmienok.

26.2. Definícia terčov pre hodnotenie zásahov

a) pravidelný terč - má predpísané rozmery, hmotnosť a uvedenú farbu. Dráha jeho letu zodpovedá predpísaným parametrom,

b) nepravidelný terč - zodpovedá danej špecifikácii, má uvedenú farbu, ale dráha jeho letu nezodpovedá predpísaným parametrom,

c) rozbitý terč - terč, ktorý sa pri vrhu rozbil alebo bol vrhnutý rozbitý, prípadne neúplný,

d) v disciplínach oblúkové strelisko, poľovnícky skeet a vysoká veža sa vyskytujú aj dvojterče,

e) pravidelný dvojterč - dva pravidelné terče vypustené vrhačkami súčasne,

f) nepravidelný dvojterč - jeden alebo obidva nepravidelné terče. Prípadne pravidelné, pričom je jeden vypustený s oneskorením. Posledný údaj sa netýka vysokej veže, kde môže byť dvojterč zložený z dvoch pravidelných terčov, vypustených postupne za sebou,

g) rozbitý dvojterč - jeden alebo obidva terče rozbité, prípadne druhý terč je rozbitý úlomkami zasiahnutého prvého terča.

27. Strelisko

27.1. Olympijská batéria – trap:

Platia v plnom rozsahu (okrem hmotnosti brokovej náplne – povolená hmotnosť 28,5 g) medzinárodné pravidlá ISSF.

27.2. Skeet, oblúkové strelisko, poľovnícky skeet:

Strelisko pre tieto tri disciplíny sú rovnaké a platia pre ne ustanovenia príslušných článkov medzinárodných pravidiel ISSF pre strelisko skeet, okrem hmotnosti brokovej náplne (povolená hmôt. 28,5 g).

27.3. Poľovnícky parkúr a Compak parkúr:

27.3.1. Platia v plnom rozsahu medzinárodné pravidlá FITASC v platnom znení.

27.3.2. Pravidlá FITASC v platnom znení a ich preklad do slovenského jazyka budú po ich zmene aktualizované a zverejnené na webe SPK: www.polovnickakomora.sk.

27.4. Univerzálny trap:

Platia v plnom rozsahu medzinárodné pravidlá FITASC, kde hlavné rozdiely oproti olympijskému trapu sú:

a) päť streleckých stanovišť je od seba osovo vzdialených 2,5 m,

b) univerzálny zákop má päť vrhačiek vzájomne od seba vzdialených 1,0 – 1,25 m spravidla 1,10 m,

c) vrhačky sa nastavujú po vylosovaní podľa jednej z 10 tab., pri doletoch terčov v rozmedzí 60-75 m.

27.5. Americký trap:

Platia v plnom rozsahu medzinárodné pravidlá FITASC.

27.6. Vysoká veža:

Vysoká veža pozostáva zo stožiara, na ktorom je umiestnená jedna alebo dve vrhačky. Čap katapultu vrhačky musí byť 20m nad úrovňou streleckých stanovišť. Päť streleckých stanovišť s rozmermi 1 x 1 m je umiestnených na ploche medzikružia o polomeroch 30 a 35 m. Stred medzikružia je v strede základne veže – stožiara. Stredné strelecké stanovište č.3 je umiestnené tak, že spojnica jeho stredu a stredu základne veže by mala smerovať na severovýchod až sever. Rozstup

streleckých stanovišť je najmenej 5 m. Strelecké stanovištia môžu byť umiestnené v teréne rôzne, ale v daných rozmedziach medzikružia s maximálnym využitím prirodzených zákrytov výhľadu na vypúšťacie okienko kabíny. Vrháčky sa nastavujú tak, aby v priaznivom počasí mal vrhnutý terč výšku 20 m nad stanovišťom č.3. K strelišťu patria dve zásteny (pokiaľ nie sú využité prírodné prekážky s rovnakým významom), ktoré nie sú podmienkou. Prvá sa umiestni pred stredné stanovište vo vzdialenosti 3,5 m od jeho predného okraja. Zásteny sú vysoké 5 m a široké 3 m. Druhá zástena sa umiestni 1 m za stredným stanovišťom. Účelom prednej zásteny je obmedziť výhľad strelca na vežu a na časť letu terča. Zadná vymedzuje priestor, v ktorom platí zásah. Ak je využitá vhodná prirodzená zástena, nie je podmienkou, aby bola pri strednom stanovišti a nemusí mať ani podobné priestorové rozmery. Pravidelný terč je taký, ktorý letí nad zástenami.

27.7. Zajac v prieseku:

Terč je kovová silueta zajaca v skutočnej veľkosti, ktorý naznačí poľovnícky správny zásah na komoru, krk a hlavu siluety. Značenie správneho zásahu je buď optické - sklopením terča alebo akustickým signálom. Zariadenie, ktoré identifikuje vlastný zásah musí reagovať na dopad minimálne troch brokov. Silueta musí byť vyrobená zo silnejšieho plechu (3 mm), aby sa nedeformovala ani pri väčšom počte zásahov. Strelišťe sa skladá z malého zákopu, v ktorom sú položené koľajničky, po ktorých jazdí vozík s terčom. Pre streľbu na dvojterče sú v zákope položené ďalšie koľajničky, po ktorých sa pohybujú vozíky s terčmi proti sebe. Zákop musí byť taký hlboký, aby strelci videli iba terč. Priesek má šírku 4 m. Pre streľbu na dvojterče je šírka prieseku 6 m. Rýchlosť prejazdu vozíka je 4 m/s. Terč sa uvádza do pohybu buď zotrvačnosťou využitím samospádu alebo pomocou elektromotora. Vypúšťanie je buď mechanické alebo elektrické. Terč sa musí objaviť v prieseku najneskôr do 3 sekúnd po povelu strelca. Po vydaní povelu k vypusteniu terča môže strelec nahodiť zbraň z poľovníckeho postoja do ramena. Strelecké stanovištia môžu byť aj tri vo vzdialenosti 35 m, merané kolmo od dráhy terča. Stredné stanovište je na osi prieseku. Obidve krajné stanovištia sú potom na čiare rovnobežnej s dráhou terča vo vzdialenosti 2,5 m od stredného stanovišta. Rozmer stanovišta je 1 x 1 m. Bezprostredne za zákopom musí byť val, ktorého účelom je zachytiť všetky priame aj odrazené broky. Podľa potreby musia byť so zreteľom na bezpečnosť streľby tiež bočné valy. Výška čelného valu a bočných valov je závislá od celkovej konfigurácie strelnice a je záležitosťou projektanta a schvaľujúcich orgánov. Pre disciplínu „zajac v prieseku“ pri poľovníckom desaťboji sa môže použiť vrhanie asfaltového terča z vrháčky, podobne ako je to pri poľovníckom

parkúre, alebo kompak parkúre, ale s obmedzeným vyznačeným priesekom.

28. Pravidlá streľby - oblúkové strelisko

28.1. Priebeh a pravidlá súťaží

28.1.1. Poradie jednotlivých strelcov pri streľbe sa určuje žrebovaním, ktoré sa uskutoční pred otvorením súťaže v čase, ktorý je uvedený v propozíciách. Na oblúkovom strelisku streliajú strelci v skupinách, ktoré sú zložené zo 6 strelcov. Tento počet nesmie byť v žiadnom prípade a za žiadnych okolností prekročený. Menej než 6 strelcov je prípustné. Do skupín (rund) sa strelci zaraďujú podľa vyžrebovania. Posledná skupina alebo skupiny môžu mať i menší počet strelcov - dokonca aj jedného. Po začatí streľby sa pokračuje podľa programu bez prerušenia s výnimkou mechanických porúch na zariadení streliska. Jedine hlavný rozhodca môže prerušiť streľbu v prípade silného dažďa alebo búrky, za predpokladu ich krátkeho trvania. Toto prerušenie sa môže urobiť až vtedy, keď všetci strelci strelajúcej skupiny majú odstrelaný rovnaký počet terčov, t.j. pred prechodom na ďalšie strelecké stanovište.

28.1.2. Priebeh položky

Streľba pozostáva z určeného počtu jednotlivých terčov a určeného počtu dvojterčov. Jedna položka v disciplíne oblúkové strelisko má celkom 20 pravidelných terčov, ktoré sú vrhané nasledovne:

- stanovište č. 1 - terč z vysokej veže (V) a dvojterč (D),
- stanovište č. 2 - terč z vysokej veže (V) a dvojterč (D),
- stanovište č. 3 - terč z vysokej veže (V) a terč z nízkej (N),
- stanovište č. 4 - dvakrát dvojterč (D) (V,N) (N,V),
- stanovište č. 5 - terč z vysokej veže (V) a terč z nízkej (N),
- stanovište č. 6 - terč z nízkej veže (N) a dvojterč (D),
- stanovište č. 7 - terč z nízkej veže (N) a dvojterč (D).

Na niektorých poľovničkých súťažiach s viac disciplínami (trojboj, päťboj a pod.) sa usporiada disciplína oblúkového streliska s menším počtom terčov ako 20.

28.1.3. Postoj strelca

Strelca musí stáť v pohotovostnom postoji pred vydaním povelu na vypustenie terča(ov) až do objavenia sa terča(ov). Pri pohotovostnom postoji musí stáť obidvoma chodidlami na streleckom stanovišti vymedzenom ohraničením, držať zbraň obidvoma rukami, pažba sa musí dotýkať strelca, dolný – ISSF (obr. 1), resp. horný – FITASC (obr. 2 a 3) koniec pažby musí byť na páske alebo pod páskou tak, aby to rozhodca jednoznačne mohol vidieť.

28.1.4. Priebeh streľby

Na začiatku prvej položky, na každom strelisku sa strelci zhromaždia na

stanovišti č. 1 a musia byť rozhodcom vyzvaní, aby sledovali po jednom pravidelnom terči z každej veže. Strelec si môže vyžiadať skúšobný terč po každom nepravidelnom terči alebo po prerušení spôsobenom technickými problémami alebo poruchami. Strelec musí stáť na svojom stanovišti, nabiť svoju zbraň a vyžiadať si terč do 15 sekúnd po tom, keď predchádzajúci strelec dokončil streľbu. Streľba na nasledujúce terče na tom istom stanovišti musí byť podľa týchto pravidiel ukončená v čo najkratšom čase, ktorý nesmie byť dlhší ako 10 sekúnd medzi dvomi terčmi. Na každý jednotlivý terč môže strelec vystreliť dva výstrely. Ak prvým výstrelom chybil, môže až po hranicu streľby vystreliť na terč druhý výstrel. Pri streľbe na dvojterče má strelec na každý terč len jeden náboj. Na stanovišti č. 1 môže strelec pred zavolaním povelu na vypustenie terča alebo dvojterča z cvičných dôvodov na niekoľko sekúnd zalíciť a zamieriť do miest letu terča alebo terčov. Skôr než si vyžiada terč, musí zaujať pohotovostný postoj. Priebeh streľby je nasledovný:

Strelec na stanovišti nabije zbraň dvomi nábojmi, pripraví zbraň na streľbu, zaujme pohotovostný postoj a dá povel na vypustenie terča. Po odstrieľaní otvorí zbraň a znovu ju nabije dvomi nábojmi alebo doplní vystrelený náboj, pripraví zbraň na streľbu, zaujme pohotovostný postoj a dá povel na vypustenie ďalšieho terča alebo dvojterča. Keď strelec odstrieľa všetky terče na príslušnom stanovišti, ihneď otvorí svoju zbraň, vybijie ju a s taktó otvorenou zbraňou opustí strelecké stanovište. Potom nasleduje ďalší strelec, ktorý je v poradí. Žiadny strelec nesmie vstúpiť na strelecké stanovište pokiaľ nie je v poradí, pokiaľ nedá rozhodca povel k streľbe alebo pokiaľ predchádzajúci strelec neukončil a neopustil stanovište. Žiadny strelec nesmie prejsť k ďalšiemu stanovištu, pokiaľ všetci strelci skupiny nedokončili streľbu na predchádzajúcom stanovišti. Po odstrieľaní celej skupiny na stanovišti sa presunie celá skupina aj s rozhodcom k ďalšiemu stanovištu. Tak sa celý postup opakuje, až všetci strelci odstrieľajú všetky terče danej položky. Po ukončení streľby zostávajú všetci strelci na strelišti a sú svedkami kontroly výsledkov. Až po tomto úkone končí skupina položku, opustí strelište a nastupuje ďalšia skupina.

29. Hodnotenie streľby – oblúkové strelište

Hodnotenie sa robí tak, že pri zásahu rozhodca nehlási nič – MLČÍ. Nezasiahnutý terč ohlási výrokom „NULA“.

Výroky pri hodnotení dvojterčov:

- a) zasiahnutý – zasiahnutý – rozhodca mlčí,
- b) zasiahnutý – nezasiahnutý – JEDEN - NULA,
- c) nezasiahnutý – zasiahnutý – NULA - JEDEN,
- d) nezasiahnutý – nezasiahnutý – NULA- NULA.

Nový terč po neplatnom terči oznamuje povelením „NOVÝ TERČ“ alebo „NOVÝ DVOJTERČ“.

29.1. Zasiahnutý terč

Terč je prehlásený za zasiahnutý, ak bol vypustený a zasiahnutý podľa týchto pravidiel tak, že v hranici streľby sa z neho oddelil najmenej jeden viditeľný úlomok.

29.2. Nezasiahnutý terč.

Za nezasiahnutý je terč vyhlásený v nasledujúcich prípadoch:

a) nebol zasiahnutý v priebehu letu alebo bol zasiahnutý za hranicou streľby,

b) iba prášil - neoddelil sa viditeľný úlomok,

c) strelec nevystrelil na pravidelný terč, ktorýsi zavolať,

d) strelec nebol schopný vystreliť zo svojej zbrane, pretože ju neodistil, zabudol nabiť strelivo alebo nenaplnil bicia mechanizmus zbrane,

e) strelec prvým výstrelom chybil a druhý výstrel nevystrelil, pretože zabudol nabiť druhý náboj alebo uvoľniť poistku zásobníka samonabijacej zbrane alebo preto, že poistka sa posunula do polohy „zaistené“ vplyvom spätného nárazu pri prvom výstrele alebo u jednospúšťovej zbrane dostatočne neuvoľnil spúšť po prvom výstrele,

f) strelec nie je schopný pri streľbe na jednotlivé terče, kedy môže nabiť dva náboje alebo na dvojterč vystreliť druhý výstrel z jednospúšťovej zbrane, pretože dostatočne neuvoľnil spúšť po prvom výstrele alebo z iného dôvodu zavineného strelcom,

g) pri poruche zbrane alebo streliva otvorí strelec zbraň alebo manipuluje s poistkou skôr, ako ju môže rozhodca skontrolovať,

h) dôjde k tretej alebo ďalšej poruche zbrane, prípadne streliva u toho istého strelca v priebehu jednej položky, aj keď strelec zbraň alebo strelivo vymenil,

i) strelec nevystrelil z nejakého iného dôvodu zavineného strelcom,

j) pri dvojterčoch strelec vystrelí na terče v opačnom poradí, obidva terče sa hodnotia ako chybené.

29.3. Neplatný terč – NOVÝ TERČ

Niektorý terč môže byť vyhlásený za neplatný a potom je vypustený znovu z tej istej veže alebo z oboch veží nový terč (nový dvojterč). Rozhodnutie o neplatnosti terča je plne v právomoci rozhodcu. Za neplatný terč (dvojterč) bude vypustený nový terč (dvojterč) za nasledovných podmienok.

29.3.1. Neplatný terč, či strelec strieľal alebo nie, sa opakuje v nasledujúcich prípadoch:

a) je vypustený rozbitý terč,

b) pri streľbe na jednotlivé terče bol terč vypustený z nesprávnej veže,

- c) pri streľbe na jednotlivé terče bol vypustený dvojterč,
- d) terč je výrazne odlišnej farby od ostatných používaných v súťaži,
- e) pri dvojterčoch je prvý pravidelný a druhý nepravidelný a opačne alebo obidva sú nepravidelné,
- f) namiesto dvojterča je vypustený iba jeden terč, g) strelec vystrelí aj keď nie je na rade.

29.3.2. Neplatný terč, ak strelec nevystrelil, sa opakuje v nasledujúcich prípadoch:

- a) terč bol vypustený pred povelom strelca,
- b) terč nebol vypustený do 3 sekúnd po povelu strelca a ten dá zdvihnutím ruky najavo, že terč odmieta,
- c) postoj strelca alebo poloha jeho zbrane nezodpovedá článku 28.1.3. a strelec nebol v tejto položke pre tento priestupok ešte napomenutý,
- d) terč je nepravidelný,

Poznámka: Nepovoľuje sa žiadna reklamácia nepravidelného terča alebo dvojterča, keď strelec na terč (dvojterč) vystrelil a je uvedený dôvod odchýlka z predpísanej dráhy letu, predčasné alebo oneskorené vypustenie terča (dvojterča), pokiaľ sám rozhodca neohlási neplatný terč pred vystrelením rany. Keď strelec vystrelí, výsledok rany sa započítava.

e) strelec nemohol vystreliť pre ním nezavinenu poruchu zbrane alebo streliva.

V týchto prípadoch je vypustený opakovaný terč najviac dvakrát v jednej položke, bez zreteľa na to, či strelec menil zbraň alebo strelivo,

f) pri streľbe na jednotlivé terče strelec prvým výstrelom chybí a pri pokuse vystreliť druhýkrát sa prejaví porucha (nezavinená strelcom).

Strelec musí potom na opakovaný terč prvýkrát vystreliť v smere letu terča a druhým výstrelom sa musí snažiť terč zasiahnúť. Ak ho zasiahne prvým výstrelom, hodnotí sa terč ako nezasiahnutý.

29.3.3. Neplatný terč, aj keď strelec vystrelil sa opakuje v nasledujúcich prípadoch:

- a) strelec bol viditeľne vyrušený,
- b) na ten istý terč vystrelí iný strelec,
- c) rozhodca nemôže z hocijakého dôvodu rozhodnúť, či ide o terč zasiahnutý, nezasiahnutý alebo terč neplatný. Rozhodca sa môže vopred poradiť s pomocnými rozhodcami skôr, ako rozhodne za týchto okolností s konečnou platnosťou,

d) ak dôjde u strelca, ktorý je na rade, k neúmyselnému výstrelu skôr, ako dal povel na vypustenie terča. Poznámka: Takýto výstrel môže byť dôvodom ku trestu alebo vylúčeniu z preteku pre nespoľahlivú zbraň, alebo neopatrné zaobchádzanie s ňou.

29.3.4. Pravidlá špeciálne pre dvojterče. Predchádzajúce články sa

používajú rovnako pre posudzovanie dvojterčov a vysvetľujú sa nasledovne:

1. Dvojterč sa vyhlási za neplatný a strelec musí strieľať na opakovaný dvojterč pre zistenie výsledku obidvoch výstrelov:

a) ak bol prvý terč pravidelný a druhý nepravidelný a strelec sa druhého výstrelu zdržal bez zreteľa na to, či bol prvý terč zasiahnutý alebo nie,

b) ak porucha zbrane alebo streliva zabráni strelcovi vystreliť na prvý terč,

c) hociktorý z terčov je nepravidelný. V prípade, že strelec vystrelí na nepravidelný dvojterč, výsledok streľby sa započítava a nepovoľuje sa žiadna reklamácia, ak je uvádzaným dôvodom nedodržanie niektorého parametra dráhy terča alebo predčasného či oneskoreného vypustenia terčov,

d) keď strelec minie prvý terč a ten sa zrazi s druhým terčom skôr, ako strelec naň vystrelí druhý výstrel,

e) ak úlomky zasiahnutého prvého terča rozbijú druhý terč ešte pred druhým výstrelom.

2. Terče sa považujú za nezasiahnuté v týchto prípadoch:

a) pri tretej a ďalšej poruche zbrane alebo streliva v jednej položke,

b) ak strelec nevystrelí na druhý terč bez zrejmého dôvodu, hodnotí sa výsledok prvého výstrelu a druhý terč sa hodnotí ako nezasiahnutý,

c) ak strelec prvý terč nezasiahol, z pravidelného dvojterča a nemohol druhýkrát vystreliť pre poruchu zbrane alebo streliva, posudzuje sa prvý terč stále ako nezasiahnutý, ale strelec opakuje streľbu na nový dvojterč pre zistenie výsledku druhého výstrelu,

d) strelec prvý terč nezasiahol z pravidelného dvojterča a ešte naň vystrelil druhý výstrel.

3. Rôzne kombinácie pri dvojterčoch sa posudzujú takto:

a) ak strelec zasiahne obidva terče prvým výstrelom, vyhlási sa dvojterč za neplatný a opakuje sa. Strelcovi sa povoľujú na jednom stanovišti dva pokusy. Ak sa to isté príhodi pri treťom pokuse, hodnotí sa dvojterč JEDEN - NULA,

b) keď pri streľbe na pravidelný dvojterč strelec nezasiahne prvý terč a náhodou týmto prvým výstrelom zasiahne terč druhý, hodnotí sa prvý terč ako nezasiahnutý a strelec opakuje celý dvojterč za účelom zistenia výsledku druhého výstrelu. Strelcovi sa povoľujú na jednom stanovišti dva pokusy. Ak dôjde k rovnakej situácii aj pri treťom pokuse, hodnotí sa celý dvojterč NULA - NULA,

c) pri vzájomnej kombinácii príhod podľa odsekov a) a b) sa celkom pripúšťajú tri pokusy streľby na pravidelný dvojterč. Čiže tretí pokus je konečný a jeho výsledok sa zaznamenáva.

d) ak strelec pri dvojstrele vystrelil prvý výstrel a pre nezavinenu poruchu na zbrane či strelive nevystrelil druhý výstrel, musí byť prvý terč hodnotený ZÁSAH alebo NULA a dvojterč sa musí opakovať pre určenie výsledku druhého výstrelu.

4. Posudzovanie terčov, keď strelcovi vystrelia dva výstrely naraz alebo vo veľmi krátkom intervale:

a) keď strelcovi pri streľbe na terč, na ktorý môže vystreliť dva výstrely (trap, batéria, OS, VV, poľ. skeet) vyjdú obidva výstrely súčasne alebo vo veľmi krátkom intervale za sebou, výsledok oboch výstrelov sa započítava.

b) keď pri streľbe na dvojterče vyjdú obidva výstrely súčasne alebo vo veľmi krátkom intervale za sebou, považuje sa dvojterč za neplatný a opakuje sa ako pravidelný dvojterč pre zistenie výsledku oboch výstrelov, aj keď prvý alebo obidva terče boli dvojjvýstrelom zasiahnuté. Po dvoch prípadoch tohto druhu v jednej položke sa pri treťom a ďalšom prípade výsledok na prvý terč započíta - zásah alebo nula. Druhý terč sa hodnotí ako nula. Rozhodca takúto zbraň vyradí ako nebezpečnú.

30. Pravidlá streľby - poľovnícky skeet

30.1. Poľovnícky skeet je nová poľovnicia strelecká disciplína.

30.2. Na rozdiel od športového skeetu sa pri poľovníckom skeete strieľa na jednotlivé terče dvomi nábojmi, podobne ako na OS. Preto pre posudzovanie trafených a chybených terčov sa aplikujú pravidlá z OS pre jednotlivé terče aj dvojterče.

30.3. Priebeh položky

Terče musia byť vypustené pre každého strelca podľa týchto pravidiel.

Každá položka v disciplíne poľovnícky skeet má 25 terčov, ktoré sú vrhané nasledovne:

stanovište č. 1. terč z vysokej veže (V) a dvojterč (D) v poradí vysoký (V), nízky (N),

stanovište č. 2. terč z vysokej veže (V) a dvojterč (D) v poradí vysoký (V), nízky (N),

stanovište č. 3. terč z vysokej veže (V), terč z nízkej veže (N) a dvojterč (D) v poradí vysoký (V), nízky (N),

stanovište č.4. terč z vysokej veže (V), terč z nízkej veže (N), dvojterč (D) v poradí vysoký (V), nízky (N), dvojterč (D) v poradí nízky (N), vysoký (V),

stanovište č.5. terč z vysokej veže (V), terč z nízkej veže (N) a dvojterč (D) v poradí nízky (N), vysoký (V),

stanovište č.6. terč z nízkej veže (N) a dvojterč (D) v poradí nízky (N), vysoký (V), stanovište č. 7. dvojterč (D) v poradí nízky (N), vysoký (V).

30.4. Postoj strelca viď. čl.28.1.3.

31. Pravidlá streľby - trap

Ak ide o zariadenie tohto typu, ale s menším počtom vrhačiek ako 15, definujeme streľbu ako poľovnícku batériu. Priebeh položky, streľby a jej hodnotenie je rovnaké ako na 15 vrhačkovom strelišti. Počet terčov môže byť menší. Rovnako nie je nevyhnutné nastavovať vrhačky a lety terčov podľa údajov tabuliek ISSF. Odporúča sa však, aby hodnoty uhlov elevácie a dolety terčov zodpovedali približne hodnotám niektoej z tabuliek. Postoj strelcov nie je predpísaný, môže byť športový (zalícenie) alebo pohotovostný (poľovnícky).

31.1. Priebeh a pravidlá súťaže

31.1.1. Strelec musí stáť obidvoma nohami v hraniciach svojho stanovišta.

31.1.2. Pravidelný terč je každý celý terč, vypustený na povel strelca v súlade s týmito pravidlami.

31.1.3. Strelec, ktorému bol vypustený rozbitý terč, musí streľbu opakovať na pravidelný terč, bez ohľadu na to, či rozbitý terč zasiahol alebo nezasiahol.

31.1.4. Skupiny, do ktorých bolo vylosovaných menej ako 6 strelcov, sa na významnejších pretekoch (majstrovstvá SPK, medzinárodné preteky) doplnia výkonnými strelcami. Výsledky týchto pomocných strelcov sa normálnym spôsobom registrujú na výsledkovej tabuli a v položkových listoch, ale sa neuvádzajú ich mená.

31.1.5. Keď je strelec pripravený na streľbu, oprie pušku do ramena a hlasito zavolá povel na vypustenie terča. Terč sa musí objaviť ihneď po tomto povele. Strelec nesmie opustiť svoje stanovište pokiaľ súťažiaci po jeho pravici nevystrelil na pravidelný terč okrem stanovišta č. 5. V tomto prípade musí okamžite prejsť na stanovište č. 1 (6) a dávať pozor, aby nerušil strelcov na palebnej čiare, keď okolo nich prechádza.

31.1.6. Strelec sa musí postaviť na stanovište, nabiť pušku a vyžiadať si terč do 10 sekúnd potom, čo strelec po jeho ľavici vystrelil na pravidelný terč alebo rozhodca dal povel k začatiu streľby. Pri nedodržaní tohto pravidla sa použijú tresty podľa čl.43.

31.1.7. Pred začatím 1. položky a po každom nastavení vrhačiek musí byť z každej vrhačky vypustený jeden skúšobný terč.

31.1.8. Keď je streľba počas položky prerušená na viac ako 5 minút pre technickú poruchu a nie vinou strelca, musia byť strelcom skupiny skôr ako budú pokračovať v súťaži, vypustené po jednom skúšobnom pravidelnom terči z každej vrhačky tej skupiny, u ktorej došlo k prerušeniu.

31.1.9. Terče sa musia každému strelcovi vypúšťať podľa týchto pravidiel:

- a) na každý terč sa môžu vystreliť dva výstrely,

b) na začiatku každej položky musí prvých 5 strelcov zaujať miesto na stanovištiach č.1-5. Šiesty strelec zostane pripravený na stanovišti č.6 tak, aby mohol postúpiť na stanovište č. 1 po odstrieľaní strelca na tomto stanovišti.

Strelec na stanovišti č. 1 sa musí po odstrieľaní na pravidelný terč pripraviť na presun na stanovište č.2 čo najskôr po tom, čo strelec na tomto stanovišti dostrieľal atď..

Keď strelec dostrieľal na stanovišti č.5, musí sa okamžite presunúť na stanovište č.6. Táto rotácia pokračuje do vtedy, pokiaľ každý strelec odstrieľa 25 terčov. Každý strelec, ktorý dostrieľal na svojom stanovišti, musí na ďalšie stanovište prechádzať tak, aby nerušil ostatných strelcov.

c) Keď si strelec vyžiada terč, tento terč musí byť vypustený ihneď. Prípustné je len oneskorenie o čas ľudskej reakcie potrebnej na stlačenie tlačidla pri manuálnom odpaľovaní.

d) Keď terč nie je vypustený ihneď po zavolaní, strelec nemusí tento terč prijať. Oznámi to zložením pušky z ramena.

31.1.10. Vrháčky sa musia nastaviť pred otvorením pretekov. Nastavenie vrhačiek musí skontrolovať a schváliť jury a vrháčky musí zapečatiť (viď tabuľku k nastaveniu vrhačiek).

31.1.11. Nové nastavenie sa môže urobiť až vtedy, keď všetci strelci ukončili streľbu na 50 terčov na tomto strelišti. Výška dráhy letu terčov nad úrovňou strechy zákopu a 10 m pred vypúšťacím bodom v smere letu musí byť medzi 1,5 m-3,5 m. Povolená tolerancia je 0,5 m (min. 1 m max. 4 m). Po nastavení vrhačiek musí byť z každej vrhačky vypustený jeden skúšobný terč. Strelci môžu tieto skúšobné terče sledovať. Ako náhle jury preskúša a schváli nastavenie vrhačiek, majú strelci, tréneri a vedúci družstiev zakázaný vstup do zákopu.

31.2. Nepravidelný terč

31.2.1. Každý terč, ktorého dráha nezodpovedá nastaveniu podľa tabuľky pre nastavenie vrhačiek (týka sa uhlu, výšky a doletu) musí byť považovaný za nepravidelný.

31.2.2. Terč je vyhlásený za zasiahnutý, keď je vypustený a zasiahnutý podľa pravidiel a oddelil sa od neho najmenej jeden viditeľný úlomok.

31.2.3. Terč sa považuje za nezasiahnutý v nasledujúcich prípadoch:

- a) nebol zasiahnutý v priebehu letu,
- b) len prášil a neodpadol viditeľný úlomok,
- c) strelec nevystrelil na pravidelný terč, ktorý si zavolať,
- d) strelec nie je schopný vystreliť zo svojej zbrane lebo ju neodistil, zabudol nabiť alebo dostatočne nenapol bicí mechanizmus zbrane,
- e) strelec prvou ranou nezasiahol a druhú ranu nevystrelil, lebo zabudol nabiť druhý náboj alebo uvoľniť poistku zásobníka samonabíjacej brokovnice alebo pretože poistka skočila do zaistenej

polohy v dôsledku spätného nárazu pri prvom výstrele, alebo u jednospúšťovej zbrane dostatočne neuvoľnil spúšť po prvom výstrele,

f) došlo k poruche vinou zbrane alebo streliva a strelec otvoril pušku alebo sa dotkol poistky skôr, ako rozhodca skontroloval zbraň,

g) prišlo u toho istého strelca v položke 25 terčov tretej alebo ďalšej poruche zbrane alebo streliva,

h) strelec nevystrelil z iného dôvodu.

31.2.4. Terč sa považuje za neplatný ak nebol vypustený podľa týchto pravidiel. Hodnotenie, či ide o neplatný terč je vždy v právomoci rozhodcu.

31.2.5. Za terč, ktorý rozhodca vyhlási za neplatný musí byť vypustený nový terč či strelec vystrelil alebo nevystrelil a terč zasiahol alebo chybil.

31.2.6. V prípade, že terč bol vyhlásený za neplatný, musí byť nový terč vypustený z tej istej vrhačky, z ktorej bol vypustený neplatný terč. Strelec nemôže terč odmietnuť aj keby mal dojem, že terč bol vypustený inou vrhačkou tej istej skupiny.

31.2.7. Po neplatnom terči musí byť nový terč vypustený podľa nasledovaných podmienok:

31.2.7.1. Nový terč bude vypustený (či strelec strieľal alebo nie) keď:

a) Terč sa pri vrhu rozbil alebo išlo o nepravidelný terč.

b) Terč bol vypustený z vrhačky inej skupiny.

c) Boli súčasne vypustené dva alebo viac terčov z rôznych vrhačiek.

d) Terč má výrazne inú farbu v porovnaní s terčmi, ktoré sú v súťaži používané.

e) Keď strelec vystrelí mimo poradia.

31.2.7.2. Nový terč bude vypustený (ak strelec nevystrelil) nasledovne:

a) Terč bol vypustený pred povelom strelca.

b) Terč nebol vypustený ihneď po povelu strelca a ten dal zložením pušky z ramena jasne najavo, že terč neprijíma.

c) Strelec nemohol pre poruchu zbrane alebo streliva vystreliť prvú ranu a nevystrelil ani druhú ranu (v prípade, že druhú ranu vystrelil, výsledok sa započítava). Pri tretej a ďalšej poruche sa terč vyhlási za nezasiahnutý.

31.2.7.3. Nový terč bude vypustený (aj keď strelec vystrelil) v nasledujúcich prípadoch:

a) Strelec prvou ranou nezasiahol a druhú nemohol vystreliť pre poruchu zbrane alebo streliva. V tomto prípade musí prvú ranu vystreliť v smere letiaceho terča a terč nezasiahnuť. Hodnotí sa výsledok druhej rany. Keď terč zasiahne prvou ranou, hodnotí sa ako nezasiahnutý.

b) Strelec bol viditeľne vyrušený

c) Na terč vystrelil iný strelec

d) Rozhodca nie je schopný z akéhokoľvek dôvodu rozhodnúť, či bol terč zasiahnutý alebo nezasiahnutý. V takomto prípade sa rozhodca poradiš pomocnými rozhodcami.

e) Keď je strelec na rade a vystrelí ranu skôr, ako si zavolá terč. Takýto náhodný výstrel ale môže byť dôvodom pre trest alebo k diskvalifikáciu pre neopatrné zaobchádzanie so zbraňou. Keď je po tejto prvej rane terč vypustený a strelec naň vystrelil druhú ranu, výsledok sa započítava.

31.2.7.4. Za neplatný nemôže byť vyhlásený terč, keď strelec vystrelil obidve rany súčasne alebo vo veľmi krátkom intervale za sebou. Výsledok obidvoch výstrelov sa započítava.

32. Pravidlá streľby - vysoká veža

Streľba na tomto strelišti je možná niekoľkými spôsobmi.

32.1. Na jednom streleckom stanovišti:

- a) s voľným výhľadom na jednotlivé terče,
- b) s voľným výhľadom na dvojterče,
- c) s obmedzeným výhľadom na jednotlivé terče,
- d) s obmedzeným výhľadom na dvojterče

32.2. Na piatich stanovištiach:

- a) s voľným výhľadom na jednotlivé terče a dvojterče,
- b) s obmedzeným výhľadom na jednotlivé terče a dvojterče.

Poradie strelcov a skupín sa určuje rovnakým spôsobom ako v disciplíne oblúkové strelište. Vlastný priebeh položky môže so zreteľnom na celkovú konfiguráciu strelišťa prebiehať ako na batérii - päť strelcov obsadí päť stanovišť a šiesty prechádza. To je možné len tam, kde je dokonalý prehľad o všetkých stanovištiach a nie je to v rozpore s bezpečnostnými predpismi strelišťa, prípadne ako na oblúkovom strelišti - všetci strelci odstrieľajú terče na jednom stanovišti a potom prejdú na ďalšie stanovište. Rozsah položky je vždy číslo deliteľné piatimi. Pri streľbe na jednotlivé terče môže strelec použiť druhý výstrel, ak prvým nezasiahol. Pri streľbe na dvojterče má strelec na každý terč jeden výstrel. Terč musí byť zasiahnutý najneskoršie na kolmici nad streleckým stanovišťom. To platí i pre zásah druhého terča v dvojterčoch. Pri streľbe s obmedzeným výhľadom musí byť terč (terče) zasiahnutý v priestore medzi zástenami. Pri všetkých spôsoboch streľby sa vždy začína z pohotovostného postoja a zalíčiť sa smie hneď po vypýtání terča. Dráha letu terčov vrhaných z vysokej veže býva nepriaznivo ovplyvňovaná i nepatrnou zmenou poveternostných podmienok. Je preto veľmi ťažké určiť jednoznačnú definíciu pravidelného terča (dvojterča). Rozhodnutie o nepravidelnosti terča (dvojterča) je vždy úplne v právomoci rozhodcu.

Ak však prijme strelec nepravidelný terč a vystrelí naň aj keď iba jeden výstrel, výsledok streľby sa započítava.

Pri streľbe s obmedzeným výhľadom musí byť jeden z pomocných rozhodcov umiestnený tak, aby mohol ohlásiť nepravidelný terč (leti mimo priestoru nad zástenami) skôr, ako strelec vystrelí. Ak prijme strelec takýto terč, výsledok streľby sa započítava. Ostatné pravidlá, pokiaľ ide o pravidelné, nepravidelné, rozbité terče alebo dvojterče, zasiahnuté alebo nezasiahnuté terče, zbrane a strelivo, ich poruchy, pohotovostný postoj, protesty a tresty platia v plnom rozsahu znenia príslušných článkov ako na oblúkovom strelišti.

33. Pravidlá streľby - zajac v prieseku

33.1. Streľba v tejto disciplíne sa môže uskutočniť:

- a) na jednotlivé terče,
- b) na dvojterče.

33.2. Žrebovanie strelcov a utvorenie skupín je rovnaké ako na oblúkovom strelišti. Na jednotlivé terče môže strelec používať dva výstrely, pri streľbe na dvojterč má na každý terč jeden výstrel. Pretože všetky tri strelecké stanovištia sú v tejto disciplíne rovnocenné, rozdelí sa skupina (runda) na dve časti po troch strelcov, v poradí podľa vyžrebovania. Prvá časť obsadí strelecké stanovište a strelci strieľajú postupne za sebou po jednom terči bez zmeny stanovišťa. Tak odstrieľajú celú položku. Po nich nastúpi druhá polovica skupiny a strieľa rovnakým spôsobom. Ak má strelište len jedno stanovište, strelci sa v skupine (runde) striedajú po každom výstrele až do ukončenie položky. Ak má strelište zariadenie pre dvojterče je postup rovnaký, ale striedavo sa vypúšťa jednotlivý terč jedným a druhým smerom. Každý strelec skupiny musí dostať rovnaký počet terčov zľava doprava a opačne. Pri streľbe na dvojterče strieľa celú položku vždy len jeden strelec, a to na strednom stanovišti 1.2. Strelci nastupujú na stanovište podľa vyžrebovaného poradia. Pri streľbe na dvojterče sa musia terče vypúšťať tak, aby nebolo možné zasiahnuť obidva terče jedným výstrelom, ale aby bol strelec nútený strieľať skutočný dvojitý výstrel. Preto sa musí zakryť časť prieseku na 3 m a obidva terče vypúšťať súčasne.

33.3. Streľba na zajaca v prieseku je vo vzdialenosti 35 m, s priesekom širokým 10 m – platí pre terčový kotúč.

33.4. Rýchlosť vypúšťaných terčov je 4 m/sek.

33.5. Ostatné pravidlá v otázkach zbraní, streliva, protestov, trestov platia v plnom rozsahu ako na oblúkovom strelišti. Výnimka je z pohotovostného postoja. Strelec môže zalíčiť zbraň hneď po zavolaní na vypustenie terča.

34. Pravidlá streľby - kompak parkúr a poľovnícky parkúr

34.1. Platia v plnom rozsahu medzinárodné pravidlá FITASC v platnom znení.

35. Pravidlá streľby - kombinované súťaže

Kombinované súťaže sú také, kde sa strieľa viac disciplín brokových, malokalibrovkových alebo guľových v jednej súťaži. Priebeh jednotlivých disciplín sa riadi podľa príslušných článkov tohto poriadku. Prípadné odlišnosti pri miestnych viacbojoch sú prípustné, ale musia byť jasne uvedené v propozíciách súťaže.

Odlišnosti môžu byť v počte terčov, výstrelov, druhu mieridiel, spôsoboch streľby a vzdialenosti. Nie je prípustná taká zmena, ktorá by mala za následok zníženie bezpečnosti. Celý priebeh až po vyhodnotenie však opäť musí prebiehať v zmysle Streleckého poriadku SPK.

36. Pravidlá streľby - poľovnícky päťboj

36.1. Rozsah súťaže pozostáva z nasledovných disciplín:

Diviak v prieseku (DvP), Srnec, Poľovnícky Skeet, Batéria a VV.

36.2. Popis disciplín:

Diviak v prieseku (DvP), podľa čl. 21.6., 10 výstrelov, obojstranný beh, malokalibrovka s optikou, celkový počet bodov 100; Srnec podľa čl. 21.2b, vzdialenosť 50 m, malokalibrovka s optikou, s oporou o voľne postavenú tyč, 10 výstrelov, celkový počet bodov 100, Poľovnícky Skeet 25 terčov (1 terč 4 body), celkový počet bodov 100, Batéria 25 terčov (1 terč 4 body), celkový počet bodov 100, VV 10 terčov (1 terč 10 bodov), celkový počet bodov 100.

36.3. Vyhodnotenie: Dosiiahnuté body sa sčítajú. Pri rovnosti celkového súčtu bodov rozhodne o poradí:

- a) lepší súčet bodov DvP a PS, v prípade zhody potom,
- b) lepší súčet bodov SR a BA.

37. Poruchy zbraní a streliva

37.1. Každá zbraň, z ktorej sa nedá bezpečne strieľať alebo pre mechanickú poruchu neodpáli zápalku náplň, sa podľa tohto Streleckého poriadku považuje za nespôsobilú. Takáto zbraň sa vylučuje zo súťaže a zaznamenáva sa na tabuľu porúch-Z.

Za poruchu sa nepovažuje:

- porucha spôsobená chybnou manipuláciou strelca,
- ak strelec nabije nevhodný náboj,
- prázdna nábojnica v komore alebo komorách.

37.2. Za poruchu streliva sa považuje, keď náboj nevystrelí alebo jeho funkcia nie je správna, t. j. ak pri zrejmom odtlačku úderníka:

- došlo len k zapáleniu zápalky,
- v náboji chýbala prachová náplň, alebo nedošlo k zapáleniu prachovej náplne (čo sa prejaví veľmi slabým zvukovým efektom výstrelu),
- nedošlo k zapáleniu prachovej náplne (čo sa prejaví veľmi slabým zvukovým efektom výstrelu),
- zložky prachovej náplne zostanú nespálené v hlavni (vždy posúdi rozhodca).

Za poruchu streliva sa nepovažuje chybný rozmer náboja.

37.3. Všeobecne Vo všetkých prípadoch nespôsobilosti alebo poruchy zbrane či streliva, po výroku rozhodcu, že ju nezavinil strelec (rozhodca prehlási „Porucha“) a zbraň nemôže byť dostatočne rýchlo opravená, má strelec možnosť použiť inú zbraň, pokiaľ si ju môže bez prietahov zabezpečiť (do troch minút po výroku rozhodcu o nespôsobilosti zbrane). Ak to nie je možné, môže strelec opustiť svoju skupinu v čase, ktorý určí rozhodca (hlavný rozhodca). Za toto opustenie skupiny je potom potrestaný znížením výsledku položky o jeden bod. Netrestá sa, ak sa vráti do skupiny do 3 minút. V priebehu jednej položky môže mať strelec dve poruchy bez zreteľa na to, či vymenil zbraň alebo strelivo. Poruchy zbrane a streliva sa sčítavajú. Tretia a ďalšie poruchy zbrane alebo streliva sa považujú za nadpočetné. Každý pravidelný terč (dvojterč) pri ktorom dôjde k nadpočetnej poruche, sa hodnotí ako nezasiahnutý. V prípade, že zbraň odpaľuje dva náboje súčasne, môže túto zbraň rozhodca z hľadiska bezpečnosti vylúčiť zo súťaže.

38. Bezpečnostné pravidlá

38.1. So všetkými zbraňami, aj keď nie sú nabité, sa musí zaobchádzať s najväčšou opatrnosťou. Bežné dvojhlavňové brokové zbrane sa musia prenášať otvorené so sklopenými hlavňami a samonabijacie brokové zbrane s otvoreným uzáverom. Ústie hlavni musí smerovať hore alebo dole smerom k zemi. Remene alebo slučky na zbraniach sú zakázané. Je zakázané dotýkať sa alebo manipulovať so zbraňou iného strelca bez jeho súhlasu.

38.2. Zamierovanie nasucho (nenabitá zatvorená zbraň) je povolené len na streleckých stanovištiach, pred začiatkom streľby skupiny na určitých stanovištiach (1, 2 a 3 v disciplíne OS a PS) ale len so súhlasom rozhodcu Vystreliť smie strelec len ak je na rade a bol mu vypustený terč. Taktiež je zakázané mieriť a strieľať na terč iného strelca. Je zakázané mieriť a strieľať na vtákov a živé zvieratá. Skúšky zbrane alebo výstrely na odmastenie hlavni sa môžu uskutočniť na strelišti pred začiatkom položky a len so súhlasom rozhodcu.

38.3. Náboje sa nesmú vložiť do žiadnej časti zbrane skôr, pokiaľ strelec nestojí na streleckom stanovišti čelom k vrhačkám s hlavňou

smerujúcou do priestoru letu terčov a pokiaľ rozhodca nedovolil nabiť zbraň. Pušky so zásobníkmi musia byť blokované tak, aby bolo možné nabiť do zásobníka len jeden náboj.

38.4. Strelec sa nesmie na stanovišti otočiť so zbraňou, pokiaľ ju neotvoril. Ak bol vypustený nepravidelný terč alebo streľba bola zastavená, musí ihneď otvoriť zbraň.

Žiadna zbraň nesmie byť zatvorená, pokiaľ nebol daný povel na pokračovanie v streľbe.

38.5. V prípade poruchy z akéhokoľvek dôvodu musí strelec zostať stáť so zbraňou v smere streľby a nesmie ju otvoriť ani manipulovať s poistkou skôr, ako rozhodca urobí kontrolu zbrane.

38.6. Strelci nesmú spôsobiť iné prerušenia streľby okrem tých, ktoré sú povolené pravidlami. Strelci musia obmedziť svoje rozhovory na hlásenie „Pripravený“, povel na vypustenie terča, hlásenie o protestoch a odpovede na otázky rozhodcu.

38.7. Strelec je povinný prerušiť streľbu, ak by jeho výstrel mohol spôsobiť ujmu na zdraví alebo inú škodu na majetku (napr.: pri neočakávanom objavení sa osoby v priestore streľby).

38.8. K bezpečnostným pravidlám patrí tiež všeobecný zákaz požívania alkoholických nápojov, drog, psychotropných a návykových látok osobami, ktoré manipulujú alebo môžu manipulovať so zbraňami a strelivom, a to po celú dobu súťaže.

38.9. Pri všetkých súťažiach konaných podľa týchto pravidiel je tiež zakázané požívanie dopingových látok.

38.10. V priestore streleckých stanovišť platí zákaz fajčenia a používanie mobilných telefónov pre všetkých prítomných.

39. Tresty pri brokových disciplínach

39.1. Strelec zodpovedá za to, že bude na správnom mieste a v správnom čase so všetkým potrebným vybavením a strelivom pripravený na streľbu.

39.2. Ak nie je strelec prítomný pri nástupe jeho skupiny, vyvolá rozhodca trikrát v priebehu jednej minúty jeho meno a štartovné číslo. Ak sa strelec dostaví v priebehu tejto minúty, pripojí sa ku skupine bez postihu. Ak sa však strelec po týchto troch vyvolaniach v priebehu jednej minúty nedostaví, prehlási ho rozhodca za neprítomného výrazom „Absent“ a poznačí to v položkovom liste a na tabuli u jeho mena „A“. Od okamihu, keď bol strelec vyhlásený za neprítomného, nepovoľuje sa mu pripojiť ku skupine a streľba sa začne bez neho. Neprítomný strelec bude potrestaný stratou troch bodov (tri nuly) a môže sa mu povoliť odstrieľať zameškanú položku v čase a na strelišti, ktoré mu určí hlavný rozhodca. Trest tri nuly sa mu odpočíta z výsledku tejto zameškanej položky.

39.3. Strelec, ktorý bol vyhlásený za neprítomného, sa musí osobne hlásiť pred ukončením zameškanej položky rozhodcovi na príslušnom strelišti, aby dostal povolenie odstrieľať túto položku v náhradnom čase. Keď tak neurobí, nasleduje jeho vylúčenie zo súťaže.

39.4 Ak strelec použije zbraň alebo strelivo, ktoré nezodpovedá ustanoveniam tohto poriadku, budú všetky výstrely vystrelené z tejto zbrane alebo týmto strelivom hodnotené, akoby nezasiahli cieľ. Ak jury uzná, že sa tohto priestupku dopustil strelec úmyselne, môže ho vylúčiť zo súťaže. Ak jury uzná, že strelec si nemohol byť vedomý chyby a že touto chybou nezískal podstatnú výhodu, môže schváliť strelcov výsledok s podmienkou, že po tomto rozhodnutí bude chyba napravená.

39.5. Ak strelec opustí skupinu pre niektorý z dôvodov neuvedených v týchto pravidlách, bude za každé prerušenie potrestaný stratou 1 bodu a odstrieľať zostávajúce terče mu bude povolené v neskoršom čase.

39.6. Ak strelec opustí bezdôvodne svoju skupinu, je ihneď vylúčený zo súťaže. Nešportové správanie alebo vážne porušenie bezpečnostných pravidiel môže mať za následok vylúčenie zo súťaže.

39.7. Všetky ostatné porušenia tohto poriadku budú pri prvom priestupku dôvodom k napomenutiu strelca (na tabuli sa poznačí N). Každý ďalší priestupok sa potom trestá stratou jedného bodu.

39.8. Všetky tresty, ktoré majú za následok odčítanie jedného alebo viac bodov, sa vykonávajú takto:

Dôvody k trestu sa vyznačujú na tabuli (N, Z, A), strelcovi sa sčítajú skutočne nastrieľané body a od nich sa odčítajú trestné body.

Príklady:

a) strelec prišiel neskoro (A) a dosiahol skutočný výsledok na oblúkovom strelišti 18. Záznam $18 - 3(A) = 15$. Na výsledkovej tabuli bude záznam 15,

b) strelec opustil skupinu v dôsledku opravy zbrane a vráti sa po 3 minútach. Dosiahol výsledok 19. Záznam $19 - 1 = 18$. Na výsledkovej tabuli bude záznam 18.

40. Protesty pri brokových disciplínach

40.1. Ak strelec nesúhlasí s rozhodnutím rozhodcu, môže vzniesť protest tak, že zdvihne ruku a povie: „Protestujem“. Rozhodca preruší streľbu a po vypočutí názorov pomocných rozhodcov ohlási svoje rozhodnutie. Odvolať sa nemôže proti rozhodnutiu či bol terč zasiahnutý alebo nie. V týchto prípadoch je výrok rozhodcu konečný. Nie je dovolené prinášať terče z dopadovej plochy a zisťovať, či boli zasiahnuté.

40.2. Ak nie je strelec alebo vedúci družstva naďalej spokojný s

konečným výrokom rozhodcu, nesmú ďalej zdržiavať priebeh položky, ale môžu podať písomný protest s poplatkom 10 €, hlavnému rozhodcovi alebo jury k ďalšiemu riešeniu.

41. Rozhodca brokovej streľby

41.1. Streľbu v brokových disciplínach riadi rozhodca s platným preukazom rozhodcu a skúsenosťami v streľbe a so znalosťou zbraní. Jeho hlavná funkcia spočíva v okamžitom rozhodnutí, či bol terč zasiahnutý alebo nezasiahnutý a pri nezasiahnutom dať zreteľne znamenie - nula.

41.2. Rozhodcovi pomáhajú spravidla dvaja pomocní rozhodcovia, ktorí sa postupne určujú z radov strelcov, ktorí dostrieľali položku. Pre prvé skupiny sa určujú strelci z konca vyžrebovaného poradia.

41.3. Všetci strelci majú povinnosť vykonávať funkciu pomocného rozhodcu.

41.4. Ak bol strelec určený do funkcie pomocného rozhodcu a nedostaví sa k výkonu, bude potrestaný stratou jedného bodu z práve odstrieľanej položky. Ďalšie odmietnutie môže byť dôvodom na vylúčenie zo súťaže. Ak má strelec dôvod na odmietnutie tejto činnosti, môže ho rozhodca ospravedlniť za predpokladu, že si zabezpečí za seba rovnocennú náhradu.

41.5. Úlohou pomocných rozhodcov je sledovať každý vypustený terč a ihneď po výstrele dať znamenie (zdvihnutie zástavky), ak považuje terč za nezasiahnutý. Musí tiež sledovať rozbité terče a upozorniť na ne rozhodcu, pokiaľ je to možné ešte pred výstrelom strelca. Úlohou pomocného rozhodcu, ktorý je v blízkosti výsledkovej tabule, je tiež kontrolovať správnosť záznamov na tabuli.

41.6. Rozhodca rozhoduje s konečnou platnosťou vždy sám a musí ihneď rozhodnúť, či bol terč zasiahnutý alebo nezasiahnutý či má byť vypustený nový terč a kedy ide o nepravdivý a rozbitý terč. Ak je to možné, musí dať povel „Nový terč“ skôr ako strelec vystrelí.

41.7. Terč, ktorý je rozhodcom vyhlásený za neplatný, musí sa opakovať bez zreteľa na to, či ho strelec zasiahol alebo minul.

41.8. V sporných prípadoch sa rozhodca poradí s pomocnými rozhodcami skôr, ako oznámi konečné rozhodnutie.

41.9. Protestovať proti výroku rozhodcu je možné len pokiaľ sa to týka výkladu pravidiel a ich aplikácie. Výroky o zasiahnutých a nezasiahnutých terčoch sú konečné.

41.10. Rozhodcovia i pomocní rozhodcovia zodpovedajú za dodržiavanie bezpečnostných pravidiel a za správny priebeh súťaže.

42. Hodnotenie výsledkov

42.1. Jednotlivci:

Výsledky každého strelca sa musia uvádzať po každej položke samostatne. Na konci preteku sa urobí súčet zasiahnutých terčov v položkách a zoradí sa v klesajúcom poradí výsledkov.

42.2. Družstvá:

Rovnakým spôsobom podľa článku 42.1. musia byť zapísané aj výsledky členov družstva. Družstvá sa zaradia v poradí klesajúcich hodnôt súčtov výsledkov jednotlivých členov.

42.3. Postup pri rovnosti bodov jednotlivcov

a) ak dosiahnu dvaja alebo viacerí strelci maximálny možný výsledok, sú všetci bez rozstrelu hodnotení na prvom mieste. Potom sa vynechá taký počet miest, o koľko strelcov bolo prvé miesto rozšírené,

b) ak dosiahnu dvaja alebo viacerí strelci rovnaký výsledok, rozhodne sa o prvom až treťom mieste rozstrelom. Rozstrel sa uskutoční podľa týchto pravidiel:

trap: Všetci strelci s rovnakým výsledkom strieľajú po jednom výstrele v poradí v akom boli vylosovaní, na rovnakom stanovišti, počnúc stanovišťom č. 1 na terč z rovnakej vrhačky až do porušenia zhody a určenia poradia z rozstrelu. Strelec môže nabiť len jeden náboj. Keď nabije dva náboje je jedno s ktorým výstrelom zasiahne terč, terč sa hodnotí ako nula. Prvému strelcovi v skupine musí byť vždy ukázaný terč na každom stanovisku. V prípade keď jeden strelec v skupine poruší zhodu (netrafi terč), bude mať nižšie poradie a opustí skupinu. Zostávajúci strelci so zhodou pokračujú v rozstrele, pokiaľ nie je zhoda porušená a nie je určené ich poradie,

c) štvrté a ďalšie miesto sa pri rovnosti bodov určí podľa výsledkov poslednej položky. Ak ani takto nedôjde k rozhodnutiu, berú sa do úvahy predposledné položky a potom ďalšie atď.. Ak je výsledok vo všetkých položkách rovnaký, rozhodne sa porovnávaním zasiahnutých terčov smerom od konca (v poslednej, predposlednej položke atď.). Strelec, ktorému sa skôr zistí nezasiahnutý terč, sa považuje za horšieho.

42.4. Postup pri rovnosti bodov družstiev

Ak dosiahnu dve alebo viac družstiev rovnaký výsledok, rozhodne o poradí súčet výsledkov posledných, potom predposledných atď. položiek, až pokiaľ sa nepride na rozdiely.

42.5. Oblúkové strelisko a poľovnícky skeet

Všetci strelci s rovnakým výsledkom sa postavia v poradí, v akom boli vylosovaní pred rozstrelom, za stanovište č. 4 za sebou a žiadny nesmie mať náboj v žiadnej časti zbrane, pokiaľ sa nepostaví na stanovište. Prvému strelcovi sa ukáže dvojstrel. Po povelu rozhodcu môže strelec nastúpiť na stanovište, nabiť, vyžiadať si dvojterč a

strieľať na pravidelný dvojterč (vysoký/nízky). Potom musí stanovište opustiť a zaradiť sa ako posledný do rady strieľajúcich strelcov. Všetci ostatní strelci postupujú rovnako. Strelec ktorý chýbí väčší počet terčov z dvojstrelu, prehráva. Všetci strelci, ktorí dosiahli rovnaký výsledok po prvom dvojterči, strieľajú na dvojterč v opačnom poradí (nízky/vysoký). Všetci ostatní strelci postupujú rovnako. Strelci so zhodou po tomto dvojterči strieľajú opäť na dvojterč (V,N) a potom všetci so zhodou na dvojterč (N,V) až do porušenia zhody a k určaniu poradia z rozstrelu.

42.6. Postup pri rovnosti bodov družstiev

Ak dosiahnu dve alebo viac družstiev rovnaký výsledok, rozhodne o poradí súčet výsledkov posledných, potom predposledných atď. položiek, až pokiaľ sa nepríde na rozdiely.

43. Hodnotiaca komisia

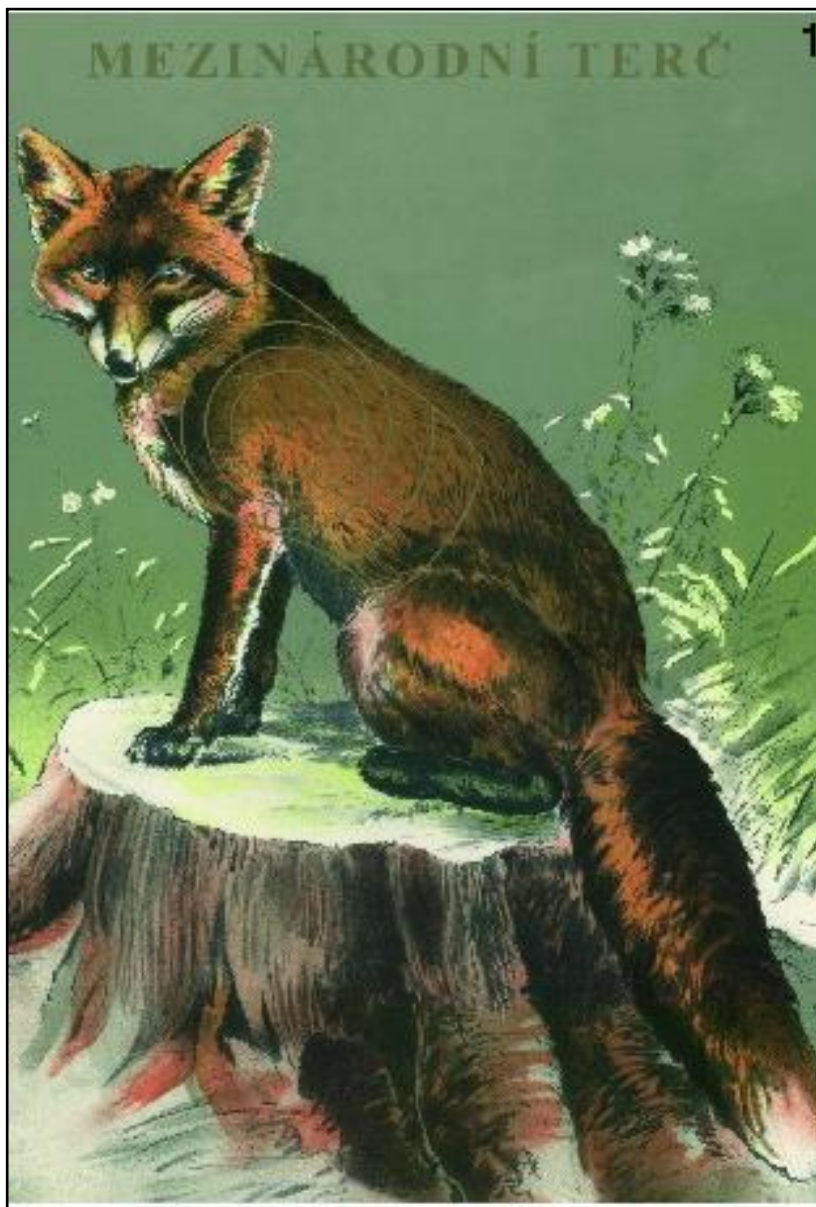
Pre každú súťaž zriaďuje organizačný výbor hodnotiacu komisiu, na čele ktorej je predseda s kvalifikáciou rozhodcu brokovej streľby. Počet členov sa zvolí úmerne so zreteľom na rozsah súťaže a ďalej uvedené povinnosti. Povinnosťou hodnotiacej komisie je pomáhať pri žrebovaní strelcov a zostaviť štartovnú listinu, pripraviť položkové listy a zabezpečiť, aby boli v správnom čase na strelišti, overovať výsledky a spočítavať zasiahnuté terče na konci položiek, zverejňovať na výsledkovej tabuli dosiahnuté výsledky, zostaviť výsledkovú listinu a odovzdať ju v zmysle pokynov SPK v požadovanom množstve a v určenom termíne na príslušné miesta orgánov SPK.

E. PRECHODNÉ A ZÁVEREČNÉ USTANOVENIA

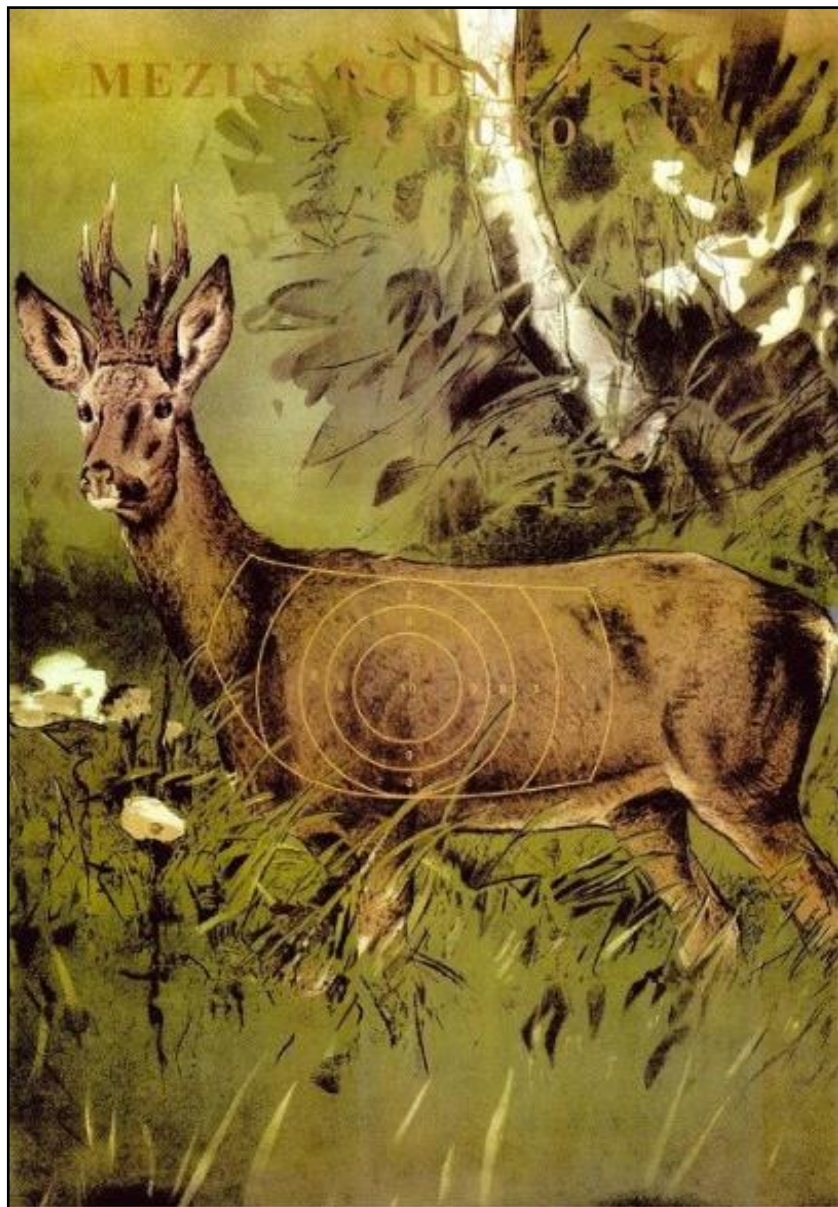
Tento Strelecký poriadok Slovenskej poľovnickej komory schválil Snem SPK dňa 29. 04. 2017. Týmto dňom Strelecký poriadok SPK nadobúda platnosť a účinnosť.

Ing. Tibor L e b o c k ý, PhD.
Prezident SPK

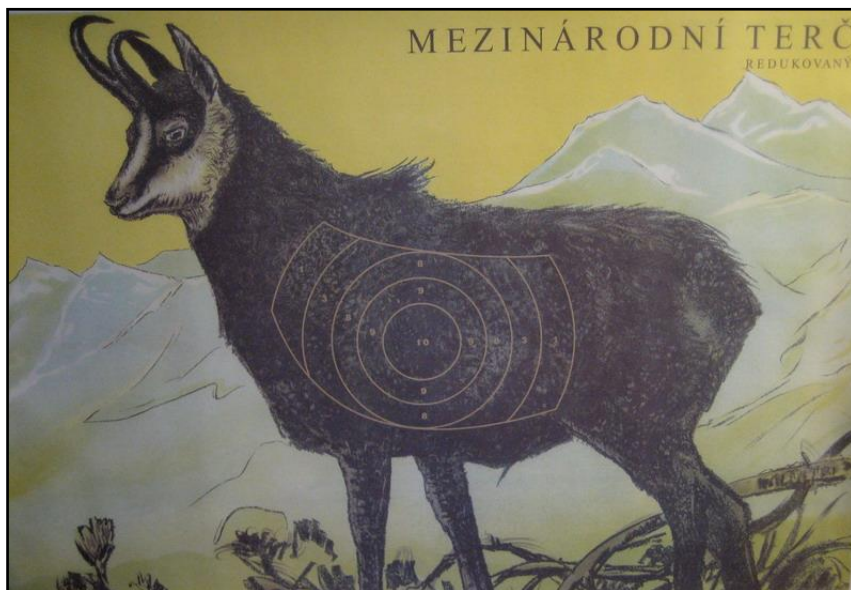
Príloha 1: Vzor terča pre malokalibrovkovú a guľovú streľbu (líška)



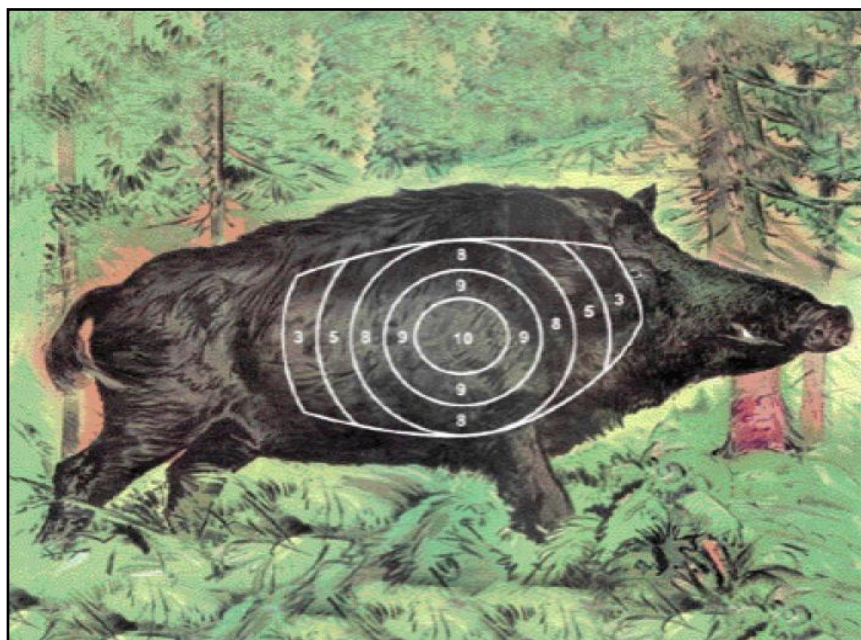
Príloha 2: Vzor terča pre malokalibrovkovú a guľovú streľbu (srnec)



Príloha 3: Vzor terča pre malokalibrovkovú a guľovú streľbu (kamzík)



Príloha 4: Vzor terča pre malokalibrovkovú a guľovú streľbu (diviak)



Príloha 5: Vzor terčov bežiaci diviak:

- a) sprava doľava,
- b) zľava doprava,
- c) obojstranný.

a)



b)

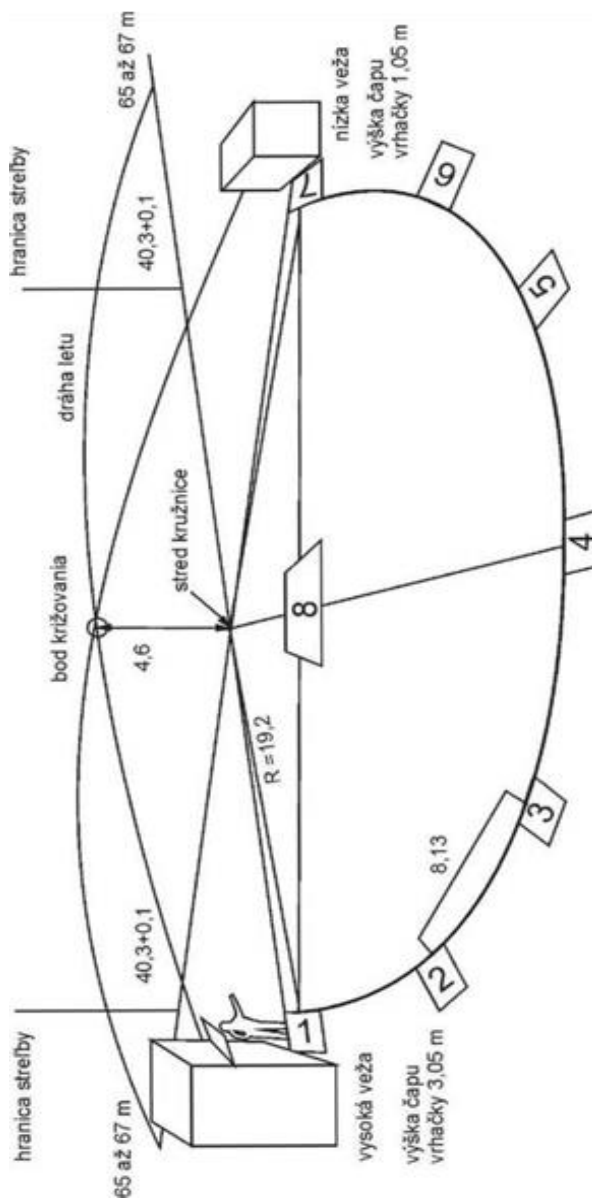


c)

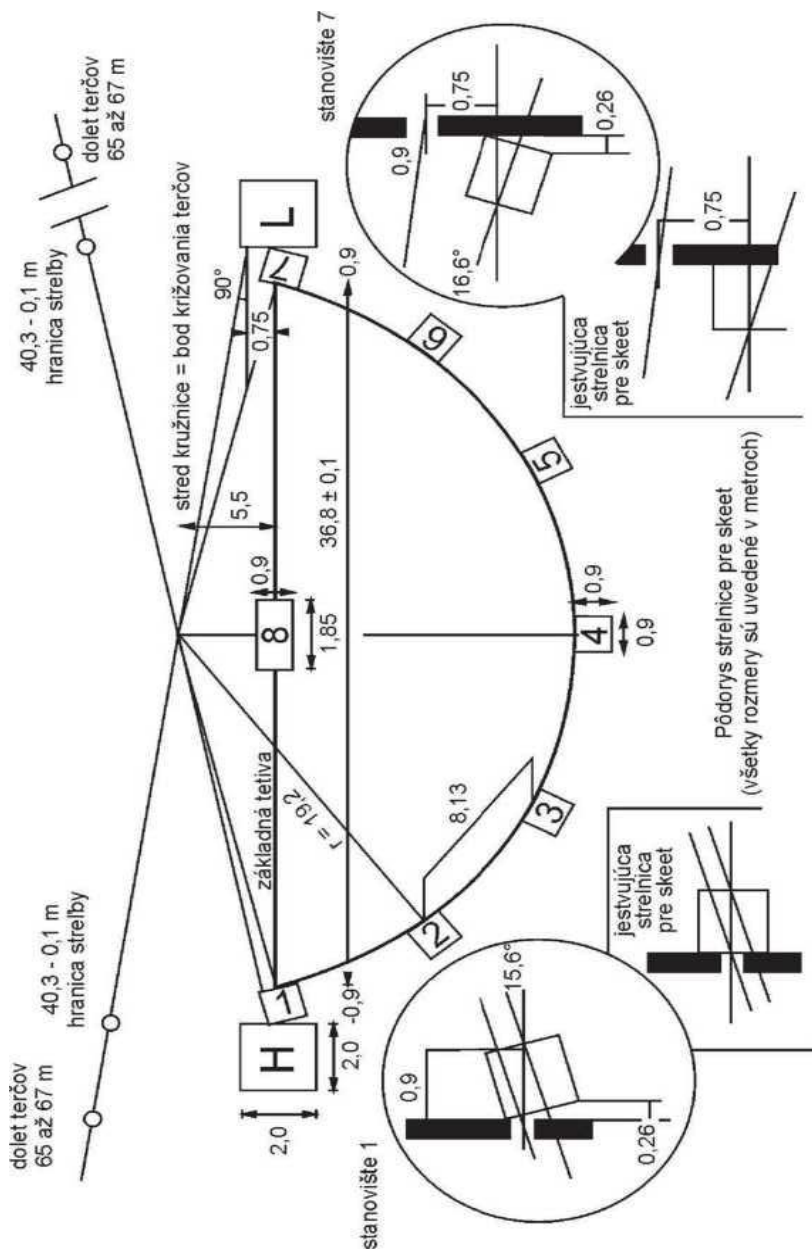


Príloha 6: Pohľad na strelisko poľovnickeho kola a skeetu

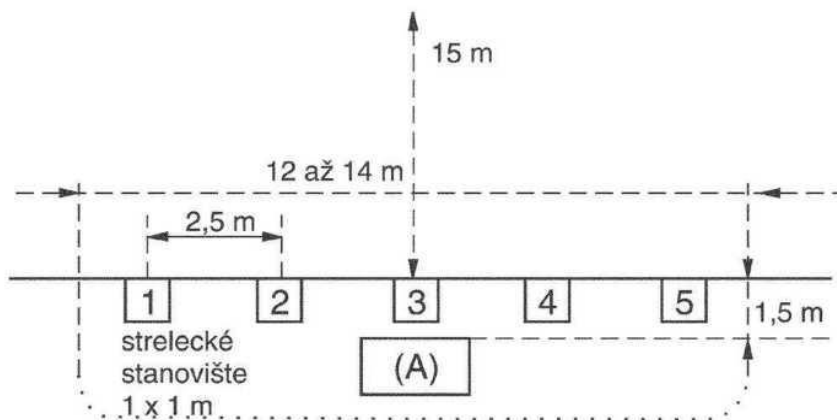
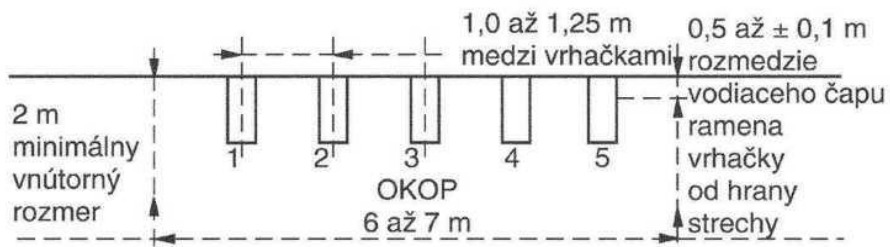
Bod križovania terčov je vo výške 4,6m nad stredom kružnice. Pravidelný terč musí preletieť kruhom o priemeru 0,90 +0,05m, ktorého stred je v bode križovania terčov.



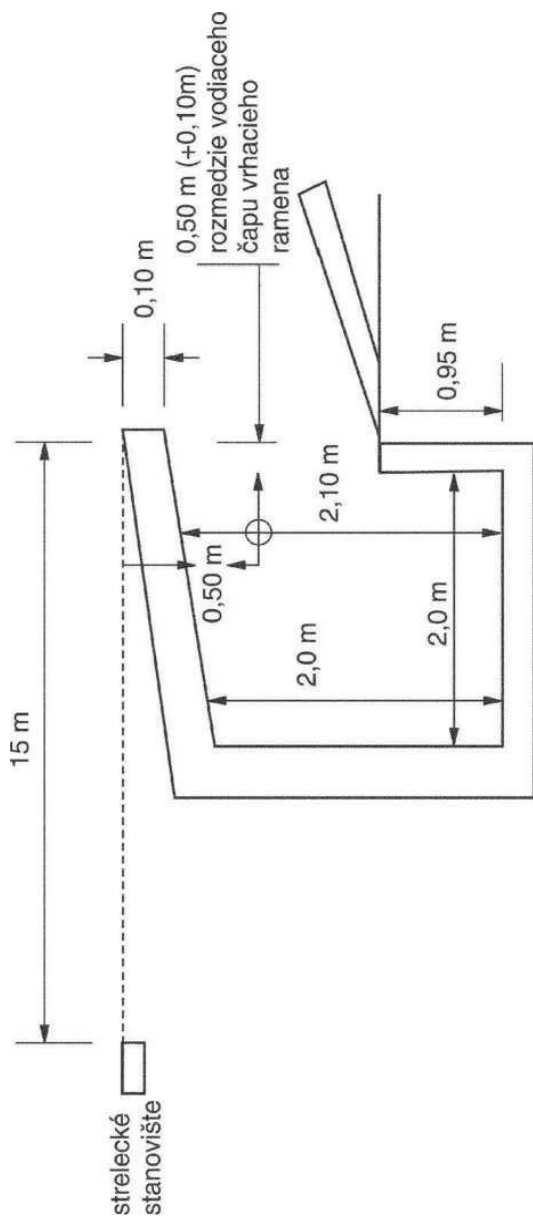
Príloha 7: Pôdorys strelišťa poľovníckeho kola a skeetu



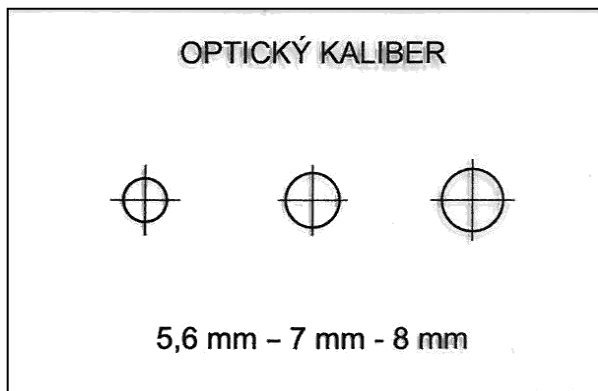
Príloha 8: Strelisko univerzálneho trapu



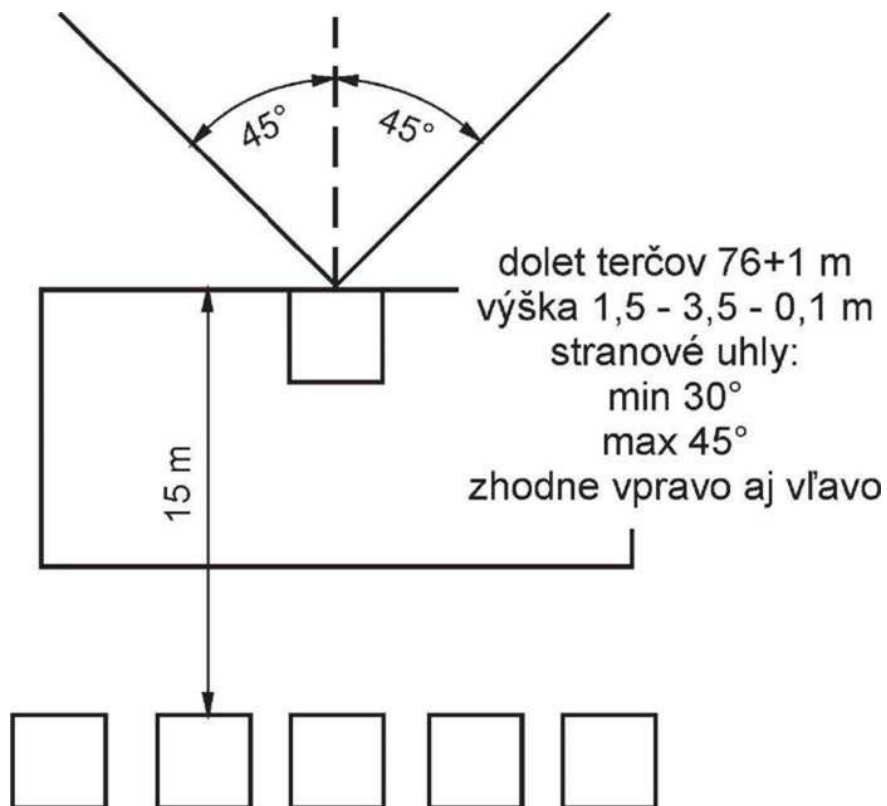
Príloha 9: Rozmery zákopu pre trap, univerzálny trap, automatický trap a dvojtrap



Príloha 10: Optický a vsuvný kaliber používaný pri vyhodnotení terča



Príloha 11: Uhly letu terčov pre disciplínu automatický trap

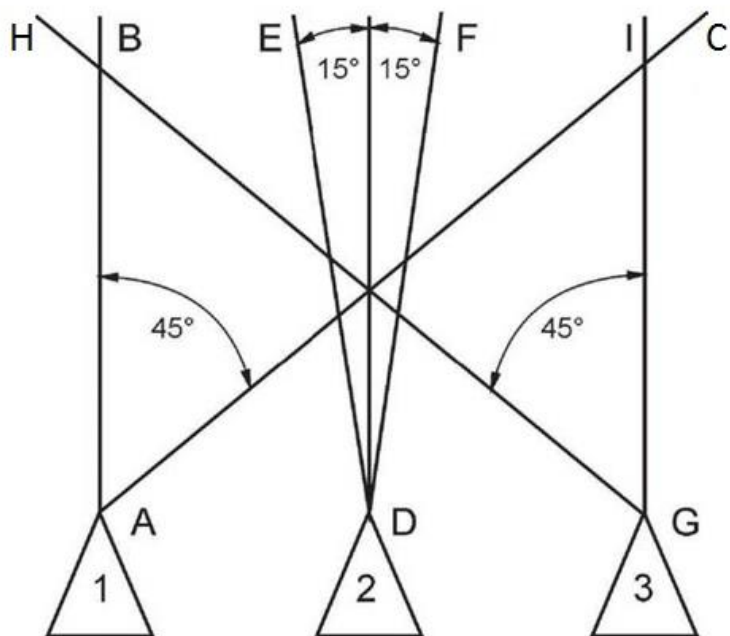


Príloha 12: Stanovené uhly pre trap

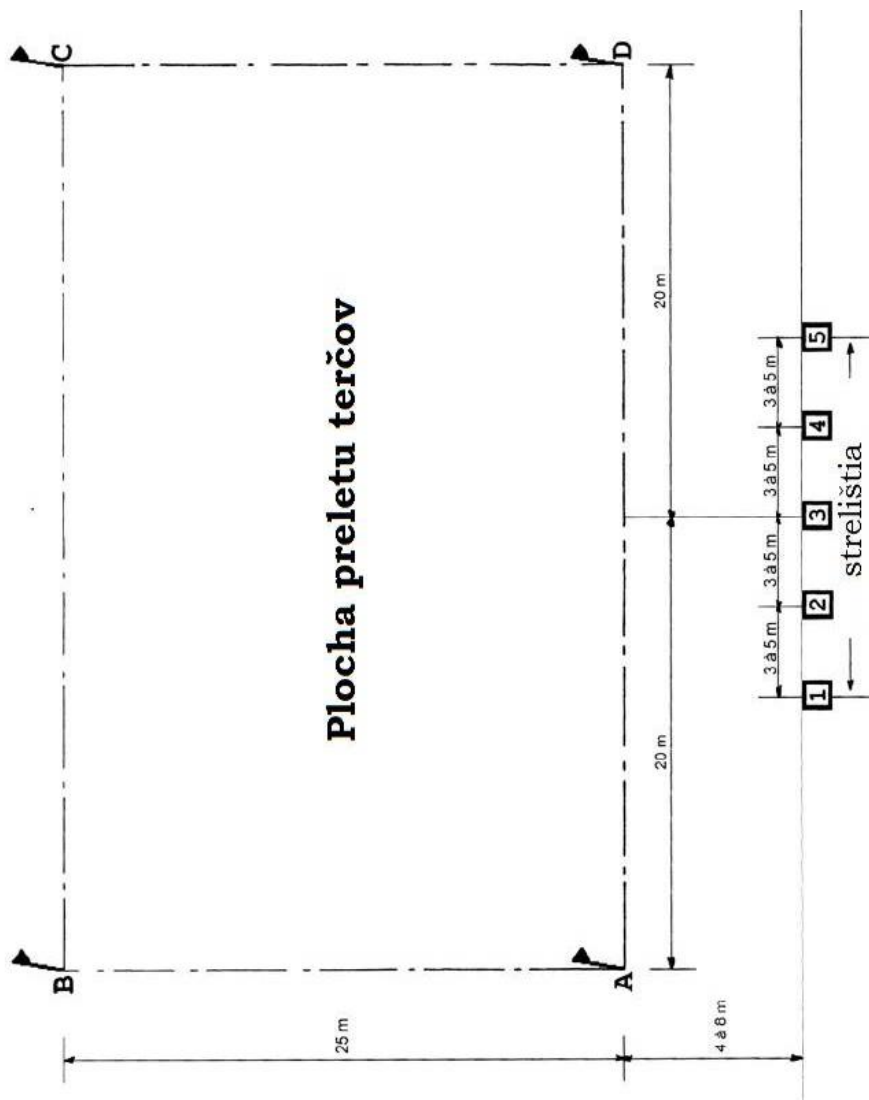
Terče z vrhačky č. 1 musia dopadať do plochy ABC

Terče z vrhačky č. 2 musia dopadať do plochy DEF

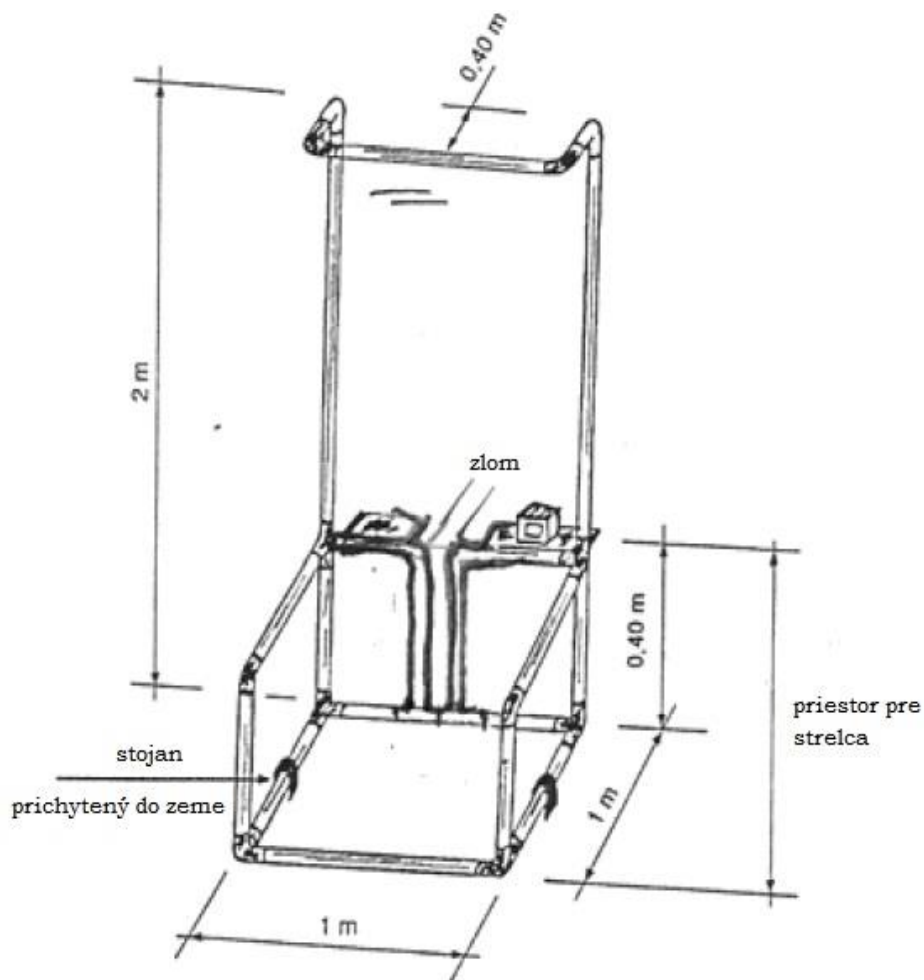
Terče z vrhačky č. 3 musia dopadať do plochy GHI



Príloha 13: Strelisko pre disciplínu Compak sporting



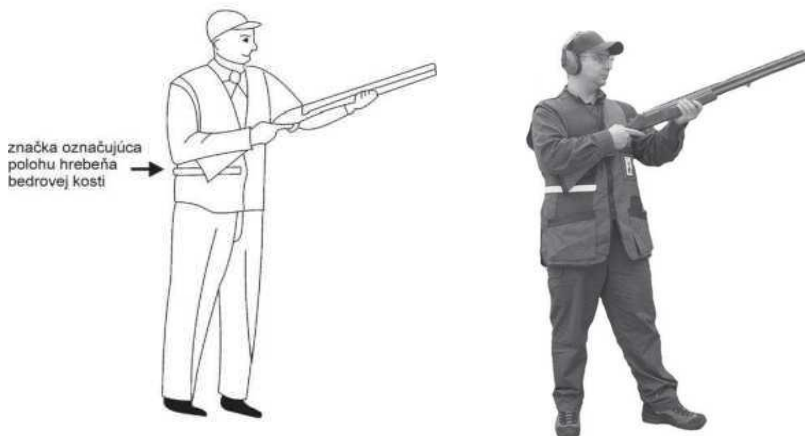
Príloha 14: Rozmery stanovišta v disciplíne Compak Sporting



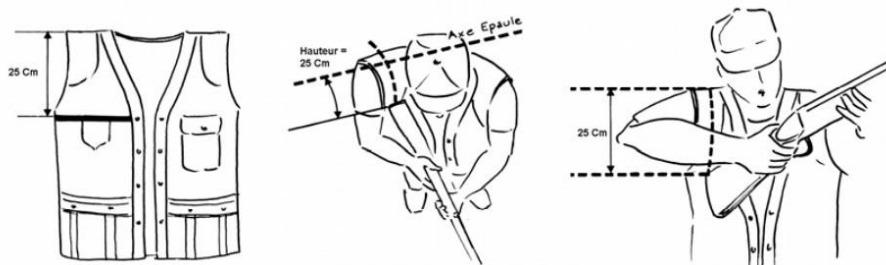
Príloha 15: Postoj strelca pri disciplíne Compak Sporting



Obr. 1 – Umiestnenie pásky podľa pravidiel ISSF a pohotovostný postoj pri OS, OS-2, PS, VV, ZvP, LvP a DvP



Obr. 2 – Umiestnenie pásky podľa pravidiel FITASC a pohotovostný postoj pri OS, OS-2, PS, VV, ZvP, LvP, DvP a PP.

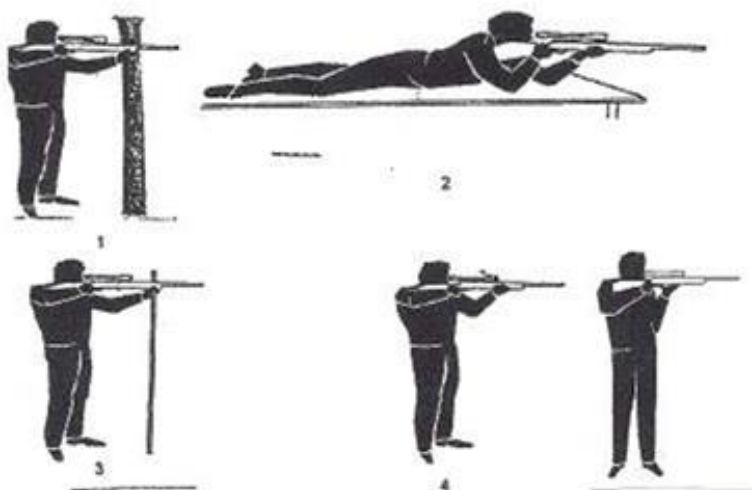


Obr. 3 – Poloha zbrane podľa príslušného typu pažby podľa FITASC



Obr. 4 – Strelecký postoj a držanie zbrane pri streľbe z guľovnice a malokalibrovky na pevné terče (ukážka z pravidiel FITASC):

- 1 – v stoji s oporou o pevnú tyč
- 2 – pri streľbe v ľahu bez opory
- 3 – v stoji s oporou o voľne postavenú tyč
- 4 – v stoji bez opory (vľavo tzv. dlhá ruka a vpravo tzv. krátka ruka)



NASTAVENIE VRHAČIEK PRE TRAP

Tabuľka I.

Skupina	Číslo vrhačky	Smer dráhy od vrhačky	Prevýšenie dráhy na 10 m	Dolet zo všetkých vrhačiek	Poznámka
1	1	25 stupňov pravý	2,00 m	76 m ± 1 m	
	2	5 stupňov ľavý	3,00 m		
	3	35 stupňov ľavý	1,50 m		
2	4	20 stupňov pravý	2,50 m		
	5	10 stupňov pravý	1,80 m		
	6	35 stupňov ľavý	3,00 m		
3	7	35 stupňov pravý	3,20 m		
	8	5 stupňov ľavý	1,50 m		
	9	45 stupňov ľavý	1,60 m		
4	10	40 stupňov pravý	1,50 m		
	11	0 stupňov	3,30 m		
	12	25 stupňov ľavý	2,60 m		
5	13	45 stupňov pravý	3,50 m		
	14	5 stupňov pravý	1,90 m		
	15	35 stupňov ľavý	2,50 m		

Tabuľka II.

Skupina	Číslo vrhačky	Smer dráhy od vrhačky	Prevýšenie dráhy na 10 m	Dolet zo všetkých vrhačiek	Poznámka
1	1	25 stupňov pravý	3,00 m	76 m ± 1 m	
	2	5 stupňov ľavý	1,80 m		
	3	40 stupňov ľavý	2,00 m		
2	4	40 stupňov pravý	2,00 m		
	5	0 stupňov	3,00 m		
	6	45 stupňov ľavý	1,60 m		
3	7	45 stupňov pravý	1,50 m		
	8	0 stupňov	2,80 m		
	9	40 stupňov ľavý	2,00 m		
4	10	15 stupňov pravý	1,50 m		
	11	5 stupňov pravý	2,00 m		
	12	35 stupňov ľavý	1,80 m		
5	13	40 stupňov pravý	1,80 m		
	14	5 stupňov ľavý	1,50 m		
	15	40 stupňov ľavý	3,00 m		

Strelecký poriadok Slovenskej poľovníckej komory

Tabuľka III.

Skupina	Číslo vrhačky	Smer dráhy od vrhačky	Prevýšenie dráhy na 10 m	Dolet zo všetkých vrhačiek	Poznámka
1	1	30 stupňov pravý	2,50 m	76 m ± 1 m	
	2	0 stupňov ľavý	2,80 m		
	3	35 stupňov ľavý	3,00 m		
2	4	45 stupňov pravý	1,50 m		
	5	5 stupňov pravý	2,50 m		
	6	45 stupňov ľavý	1,70 m		
3	7	30 stupňov pravý	2,80 m		
	8	5 stupňov ľavý	3,00 m		
	9	45 stupňov ľavý	1,50 m		
4	10	45 stupňov pravý	2,30 m		
	11	0 stupňov	3,00 m		
	12	40 stupňov ľavý	1,60 m		
5	13	45 stupňov pravý	2,00 m		
	14	5 stupňov pravý	1,50 m		
	15	35 stupňov ľavý	2,20 m		

Tabuľka IV.

Skupina	Číslo vrhačky	Smer dráhy od vrhačky	Prevýšenie dráhy na 10 m	Dolet zo všetkých vrhačiek	Poznámka
1	1	45 stupňov pravý	3,00 m	76 m ± 1 m	
	2	10 stupňov ľavý	1,50 m		
	3	30 stupňov ľavý	2,20 m		
2	4	30 stupňov pravý	1,60 m		
	5	10 stupňov pravý	3,00 m		
	6	35 stupňov ľavý	2,00 m		
3	7	45 stupňov pravý	2,00 m		
	8	0 stupňov ľavý	3,00 m		
	9	20 stupňov ľavý	1,50 m		
4	10	30 stupňov pravý	1,50 m		
	11	5 stupňov	2,00 m		
	12	45 stupňov ľavý	2,80 m		
5	13	35 stupňov pravý	2,50 m		
	14	0 stupňov pravý	1,60 m		
	15	30 stupňov ľavý	3,00 m		

Strelecký poriadok Slovenskej poľovníckej komory

Tabuľka V.

Skupina	Číslo vrhačky	Smer dráhy od vrhačky	Prevýšenie dráhy na 10 m	Dolet zo všetkých vrhačiek	Poznámka
1	1	45 stupňov pravý	1,60 m	76 m ± 1 m	
	2	0 stupňov	3,00 m		
	3	45 stupňov ľavý	2,00 m		
2	4	40 stupňov pravý	2,80 m		
	5	10 stupňov ľavý	1,50 m		
	6	45 stupňov ľavý	2,00 m		
3	7	35 stupňov pravý	3,00 m		
	8	5 stupňov ľavý	1,80 m		
	9	40 stupňov ľavý	1,50 m		
4	10	25 stupňov pravý	1,80 m		
	11	0 stupňov	1,60 m		
	12	30 stupňov ľavý	3,00 m		
5	13	30 stupňov pravý	2,00 m		
	14	10 stupňov pravý	2,43 m		
	15	15 stupňov ľavý	1,80 m		

Tabuľka VI.

Skupina	Číslo vrhačky	Smer dráhy od vrhačky	Prevýšenie dráhy na 10 m	Dolet zo všetkých vrhačiek	Poznámka
1	1	40 stupňov pravý	2,00 m	76 m ± 1 m	
	2	0 stupňov	3,00 m		
	3	35 stupňov ľavý	1,50 m		
2	4	35 stupňov pravý	2,50 m		
	5	10 stupňov pravý	1,50 m		
	6	35 stupňov ľavý	2,00 m		
3	7	35 stupňov pravý	2,00 m		
	8	5 stupňov ľavý	1,50 m		
	9	40 stupňov ľavý	3,00 m		
4	10	45 stupňov pravý	1,50 m		
	11	10 stupňov ľavý	3,00 m		
	12	25 stupňov ľavý	2,60 m		
5	13	25 stupňov pravý	2,43 m		
	14	5 stupňov pravý	1,50 m		
	15	45 stupňov ľavý	2,00 m		

Strelecký poriadok Slovenskej poľovníckej komory

Tabuľka VII.

Skupina	Číslo vrhačky	Smer dráhy od vrhačky	Prevýšenie dráhy na 10 m	Dolet zo všetkých vrhačiek	Poznámka				
1	1	35 stupňov pravý	2,20 m	76 m ± 1 m					
	2	5 stupňov ľavý	3,00 m						
	3	20 stupňov ľavý	3,10 m						
2	4	40 stupňov pravý	2,00 m		76 m ± 1 m				
	5	0 stupňov	3,00 m						
	6	45 stupňov ľavý	2,80 m						
3	7	20 stupňov pravý	3,00 m			76 m ± 1 m			
	8	0 stupňov	2,00 m						
	9	40 stupňov ľavý	2,20 m						
4	10	45 stupňov pravý	1,50 m				76 m ± 1 m		
	11	5 stupňov pravý	2,00 m						
	12	35 stupňov ľavý	1,80 m						
5	13	40 stupňov pravý	1,80 m					76 m ± 1 m	
	14	5 stupňov ľavý	1,50 m						
	15	45 stupňov ľavý	2,00 m						

Tabuľka VIII.

Skupina	Číslo vrhačky	Smer dráhy od vrhačky	Prevýšenie dráhy na 10 m	Dolet zo všetkých vrhačiek	Poznámka				
1	1	25 stupňov pravý	3,00 m	76 m ± 1 m					
	2	5 stupňov pravý	1,50 m						
	3	45 stupňov ľavý	2,00 m						
2	4	40 stupňov pravý	1,50 m		76 m ± 1 m				
	5	0 stupňov	3,00 m						
	6	45 stupňov ľavý	2,80 m						
3	7	35 stupňov pravý	3,00 m			76 m ± 1 m			
	8	5 stupňov ľavý	2,50 m						
	9	20 stupňov ľavý	2,00 m						
4	10	45 stupňov pravý	1,80 m				76 m ± 1 m		
	11	0 stupňov	1,50 m						
	12	30 stupňov ľavý	3,00 m						
5	13	30 stupňov pravý	2,00 m					76 m ± 1 m	
	14	10 stupňov pravý	3,00 m						
	15	15 stupňov ľavý	2,20 m						

Strelecký poriadok Slovenskej poľovníckej komory

Tabuľka IX.

Skupina	Číslo vrhačky	Smer dráhy od vrhačky	Prevýšenie dráhy na 10 m	Dolet zo všetkých vrhačiek	Poznámka				
1	1	40 stupňov pravý	3,50 m	76 m ± 1 m					
	2	0 stupňov	1,80 m						
	3	20 stupňov ľavý	3,00 m						
2	4	15 stupňov pravý	3,00 m		76 m ± 1 m				
	5	10 stupňov ľavý	1,50 m						
	6	35 stupňov ľavý	2,00 m						
3	7	45 stupňov pravý	1,60 m			76 m ± 1 m			
	8	0 stupňov	2,80 m						
	9	30 stupňov ľavý	3,00 m						
4	10	30 stupňov pravý	2,00 m				76 m ± 1 m		
	11	5 stupňov ľavý	2,00 m						
	12	15 stupňov ľavý	3,00 m						
5	13	35 stupňov pravý	2,90 m					76 m ± 1 m	
	14	0 stupňov	1,60 m						
	15	45 stupňov ľavý	2,20 m						

POZNÁMKY:

Spravodajca SPK 1/2017

Vydala: Slovenská poľovnícka komora, Štefánikova 10, 811 05 Bratislava

Zostavenie: Strelecká komisia SPK

Grafická úprava: Ing. Martina Hustinová

Zodpovedný: PaedDr. Imrich Šuba, PhD.

Distribúcia: Zverex spol. s r. o., JUDr. Andrej Kubica



Innovation
that excites

NISSAN INTELLIGENT MOBILITY

NISSAN X-TRAIL S NOVÝM NAFTOVÝM MOTOROM 2.0 DCI 130 KW (177K)

STVORENÝ PRE RODINNÉ
DOBRODRUŽSTVÁ.



ZIMNÉ PNEUMATIKY
A POHON 4x4 ZADARMO

ZĽAVA PRE ČLENOV SLOVENSKEJ POĽOVNÍCKEJ KOMORY* 3600 €



Krútiaci moment
380 Nm

Pohon All Mode
4x4-I

VŠETKY DOBRODRUŽSTVÁ S NISSANOM
X-TRAIL SA ZAPÍŠU DO VAŠICH RODINNÝCH
SPOMIENOK.

S naftovým motorom s výkonom 130 kW (177 k),
automatickou prevodovkou a inteligentným pohonom
All Mode 4x4-I pre vás nie je žiadna myšlienka nespĺniteľná.
Do Nissanu X-Trail sa navyše pohodlne vjdú až 7
cestujúcich – môžete si tak byť istí, že vaše spomienky
budú plné rodinných dobrodružstiev.

NISSAN INTELLIGENT MOBILITY (Inteligentná mobilita Nissan) predstavuje koncept inovácií Nissan.
Poruška je platná pre všetky verzie modelu X-Trail pre členov slovenskej poľovníckej komory, pre viac informácií o ponuke pre porovnanie sa prosím obráťte na predajcu. Poruška je platná od 1.1.2017
do 31.3.2017 použiteľné fotografie sú ilustračné, informácie o skutočnosti uvedené v tejto reklame sú iba výlučne na informačné účely a nie sú považované za súčasť zmluvného návrhu. Viac informácií
o ponuke získate u autorizovaných predajcov Nissan. Vybora zaníma a použítá v tejto reklame sú ilustratívne, informácie o skutočnosti uvedené v tejto reklame sú iba výlučne na informačné účely a nie sú
považované za súčasť zmluvného návrhu. Kombinovaná spotreba: 4,9-4,2l/100 km, kombinované CO₂ emisie: 129-146 g/km.